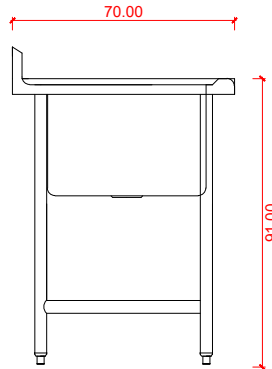


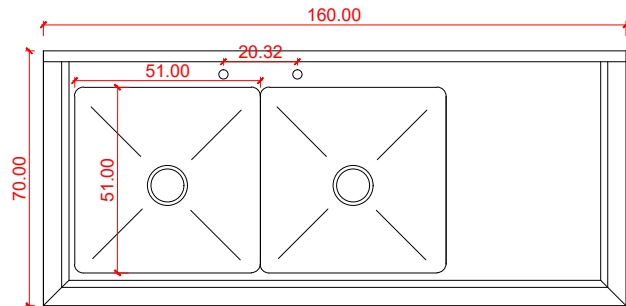
# SWIM

## NOMBRE DE MUEBLE: FREGADERO DOBLE TARJA

# ARVIZU GROUP



VISTA LATERAL



PLANTA

ESPECIFICACIONES DE MUEBLE :

TIPO DE ACERO INOXIDABLE: 304

FREGADERO DOBLE TARJA (0.51X0.51X0.35 MTS) FABRICADO EN ACERO INOX T-304 CAL 18

DIMENSIONES: 1.60x0.70x0.90

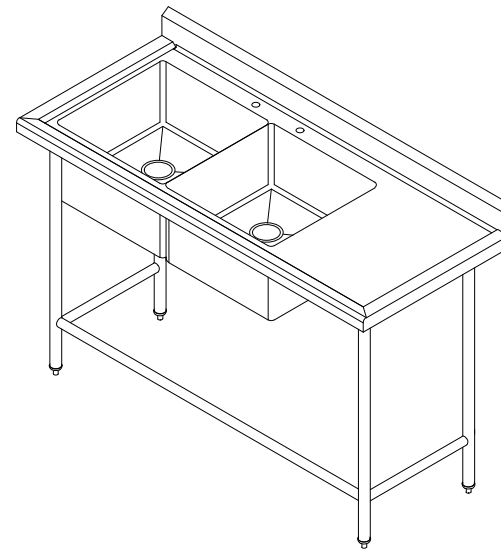
Largo: 1.60

Ancho: 0.70

Altura: 0.90

COMENTARIOS IMPORTANTES: TARJAS EN LATERAL IZQUIERDO

CANTIDAD A FABRICAR: (1) PIEZA



VISTA ISOMETRICA

Firma, Arvizu Group para fabricar

Firma, aprobación de cliente

Firma, planta de producción

**ARVIZU GROUP**  
<https://www.arvizugroup.com>

Laguna de La Mancha 44, Granada, Del.Miguel Hidalgo,  
C.P.11520, Ciudad de México, CDMX

ventas@arvizugroup.com  
Contacto. 55 7258 6437

PROYECTO:	SWIM
PLANO:	ISOMETRICOS
TIPO DE PROYECTO:	COCINA
AREA:	ESPECIFICAR AREA

DISEÑO:	
DIBUJO:	GERZON JIRAM A. ISLAS
REVISO:	ARVIZU GROUP

COTAS:	METROS	ESCALA:	S/N	REVISIÓN:	REV.01
FECHA DE REVISIÓN:					
20/04/2023					
OBSERVACIONES:					
<small>Una vez autorizado el presupuesto, cualquier cambio o modificación realizada deberá ser autorizada por Arvizu Group y tendrá como adicional. Este cambio reflejarse en modificaciones de precio autorizadas en una ordenación de Arvizu Group.</small>					

PARTIDA:

**RM2**

# SWIM

NOMBRE DE MUEBLE: REPISA A MURO



ESPECIFICACIONES DE MUEBLE :  
REPISA A MURO FABRICADA EN LAMINA DE ACERO INOX TIPO 304 CAL 18 MENSULAS Y CUBIERTA.

TIPO DE ACERO INOXIDABLE: 304

DIMENSIONES: 1.60x0.30

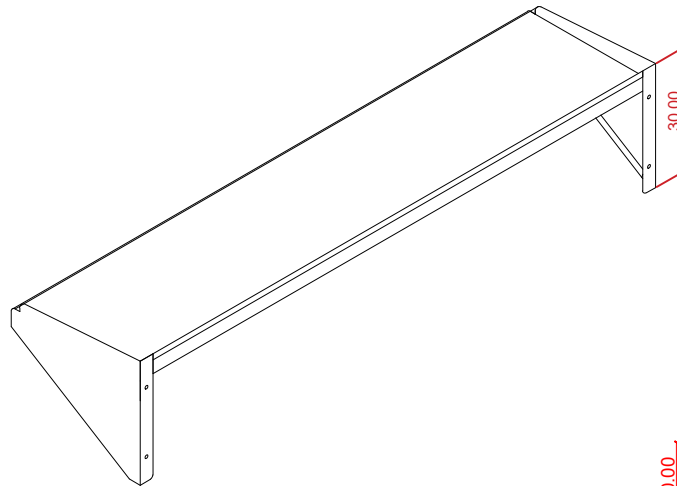
Largo: 1.60

Ancho: 0.30

Altura: 0.30

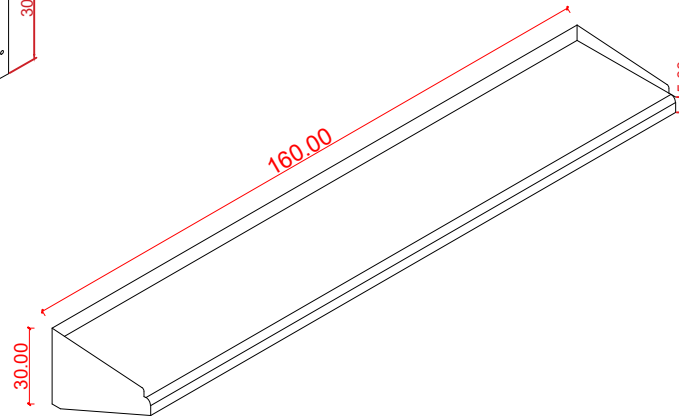
COMENTARIOS IMPORTANTES:

CANTIDAD A FABRICAR: (1) PIEZA



VISTA FRONTAL

Firma, Arvizu Group para fabricar



VISTA ISOMETRICA

Firma, aprobación de cliente

Firma, planta de producción

**ARVIZU GROUP**  
<https://www.arvizugroup.com>

Laguna de La Mancha 44, Granada. Del.Miguel Hidalgo,  
C.P.11520, Ciudad de México, CDMX

ventas@arvizugroup.com  
Contacto. 55 7258 6437

PROYECTO: **SWIM**

PLANO: **ISOMETRICOS**

TIPO DE PROYECTO: **COCINA** AREA: **ESPECIFICAR AREA**

DISEÑO: .

DIBUJO: GERZON JIRAM A. ISLAS

REVISO: ARVIZU GROUP

COTAS: **METROS** ESCALA: **S/N** REVISIÓN: **REV.01**

FECHA DE REVISIÓN: **20/04/2023**

OBSERVACIONES:  
Una vez autorizado el presupuesto, cualquier cambio en modificación realizada deberá ser autorizada por arvizu group y tener como adicional. Este cambio reflejara en el presupuesto de planta autorizada en su responsabilidad de arvizu group.

PARTIDA:

**RM3**

# SWIM

## NOMBRE DE MUEBLE: MESA RECIBO DE LOZA LIMPIA

# ARVIZU GROUP

ESPECIFICACIONES DE MUEBLE :  
MESA RECIBO DE LOZA LIMPIA FABRICADA EN ACERO INOX T-304 CAL 18, MONTA SOBRE ESTRUCTURA TUBULAR REDONDO DE 1 1/2" Y PEINAZOS DE 1 1/2" Ø CON REGATONES NIVELADORES

TIPO DE ACERO INOXIDABLE: 304

DIMENSIONES: 1.00x0.76x0.90

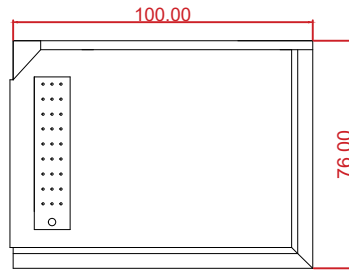
Largo: 1.00

Ancho: 0.76

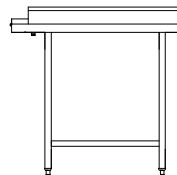
Altura: 0.90

COMENTARIOS IMPORTANTES: PREPARACIÓN PARA MAQUINA LAVALOZA EN LATERAL IZQUIERDO.

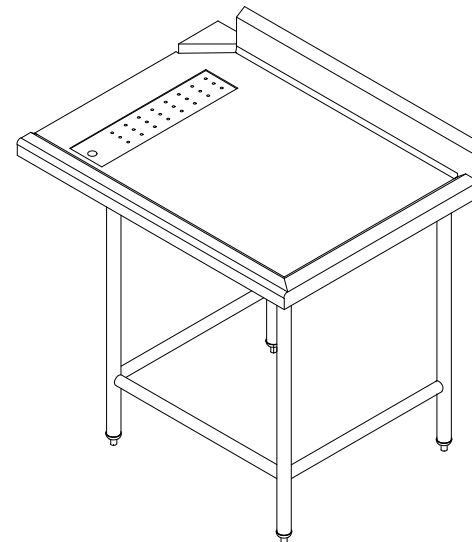
CANTIDAD A FABRICAR: (1) PIEZA



PLANTA



VISTA FRONTAL



VISTA ISOMETRICA

Firma, Arvizu Group para fabricar

Firma, aprobación de cliente

Firma, planta de producción

**ARVIZU GROUP**  
<https://www.arvizugroup.com>

Laguna de La Mancha 44, Granada. Del. Miguel Hidalgo,  
C.P. 11520, Ciudad de México, CDMX

ventas@arvizugroup.com  
Contacto. 55 7258 6437

PROYECTO:

SWIM

PLANO:

ISOMETRICOS

TIPO DE PROYECTO:

COCINA

AREA:

ESPECIFICAR AREA

DISEÑO:

DIBUJO: GERZON JIRAM A. ISLAS

REVISO:

ARVIZU GROUP

COTAS:

METROS

ESCALA:

S/N

REVISIÓN:

REV.01

FECHA DE REVISIÓN:

20/04/2023

OBSERVACIONES:

Una vez autorizado el proyecto, cualquier cambio o modificación realizada deberá ser autorizada por Arvizu Group y tener como adicional. Este cambio debe ser notificado en primer momento a su responsable de Arvizu Group.

PARTIDA:

LV1

# SWIM

## NOMBRE DE MUEBLE: REPISA PARA CANASTILLAS A MURO



ESPECIFICACIONES DE MUEBLE :  
REPISA PARA CANASTILLAS A MURO FABRICADA EN ACERO INOX T-304 CAL 18 CUBIERTA Y MENSULAS

TIPO DE ACERO INOXIDABLE: 304

DIMENSIONES: 0.50x0.50x0.45

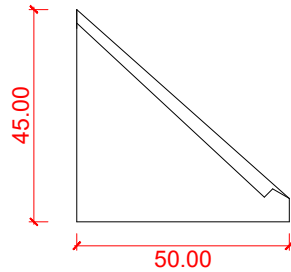
Largo: 0.50

Ancho: 0.50

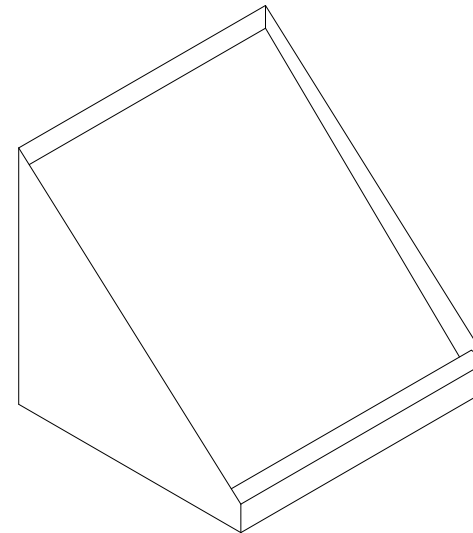
Altura: 0.45

COMENTARIOS IMPORTANTES:

CANTIDAD A FABRICAR: (4) PZ CUATRO PIEZAS



VISTA LATERAL



VISTA ISOMETRICA

Firma, Arvizu Group para fabricar

Firma, aprobación de cliente

Firma, planta de producción

**ARVIZU GROUP**  
<https://www.arvizugroup.com>

Laguna de La Mancha 44, Granada, Del.Miguel Hidalgo,  
C.P.11520, Ciudad de México, CDMX

ventas@arvizugroup.com  
Contacto. 55 7258 6437

PROYECTO: **SWIM**

PLANO: **ISOMETRICOS**

TIPO DE PROYECTO: **COCINA** AREA: **ESPECIFICAR AREA**

DISEÑO: .

DIBUJO: GERZON JIRAM A. ISLAS

REVISO: ARVIZU GROUP

COTAS: **METROS** ESCALA: **S/N** REVISIÓN: **REV.01**

FECHA DE REVISIÓN: **20/04/2023**

OBSERVACIONES:  
Una vez autorizado el proyecto, cualquier cambio o modificación realizada deberá ser autorizada por Arvizu Group y tener como adicional. Este cambio deberá ser notificado al cliente para su aprobación y su responsabilidad de Arvizu Group.

PARTIDA:

**LV2**

# SWIM

## NOMBRE DE MUEBLE: CAMPANA PARA CONDENSADOS



ESPECIFICACIONES DE MUEBLE :  
CAMPANA PARA CONDENSADO DE VAPORES FABRICADA EN ACERO INOX T-304 CAL 20

TIPO DE ACERO INOXIDABLE: 304

DIMENSIONES: 0.90X0.90X0.50 MTS

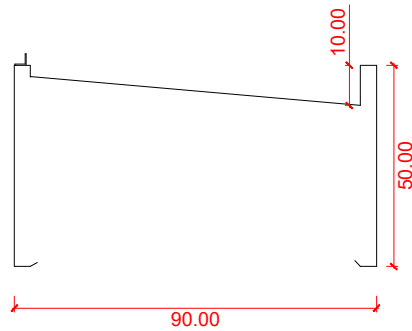
Largo: 0.90

Ancho: 0.90

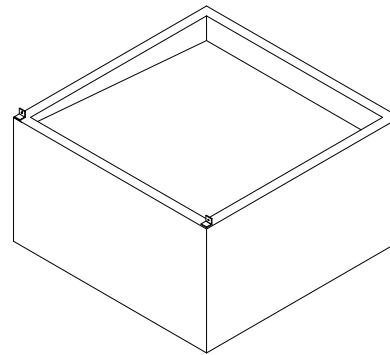
Altura: 0.50

COMENTARIOS IMPORTANTES:

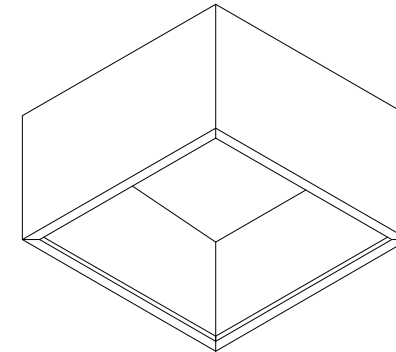
CANTIDAD A FABRICAR: (1) PIEZA



VISTA LATERAL



VISTA ISOMETRICA



Firma, Arvizu Group para fabricar

Firma, aprobación de cliente

Firma, planta de producción

**ARVIZU GROUP**  
<https://www.arvizugroup.com>

Laguna de La Mancha 44, Granada, Del.Miguel Hidalgo,  
C.P.11520, Ciudad de México, CDMX

ventas@arvizugroup.com  
Contacto. 55 7258 6437

PROYECTO:	SWIM
PLANO:	ISOMETRICOS
TIPO DE PROYECTO:	COCINA
AREA:	ESPECIFICAR AREA

DISEÑO:	
DIBUJO:	GERZON JIRAM A. ISLAS
REVISO:	ARVIZU GROUP

COTAS:	METROS	ESCALA:	S/N	REVISIÓN:	REV.01
FECHA DE REVISIÓN:					
20/04/2023					
OBSERVACIONES:					
Una vez autorizado el presupuesto, cualquier cambio en modificación realizada deberá ser autorizada por arvizu group y tener como adicional. Este cambio deberá ser autorizado por el cliente antes de iniciar la fabricación en su responsabilidad de arvizu group.					

PARTIDA:
LV4

# SWIM

## NOMBRE DE MUEBLE: MESA CON TARJA RECIBO LOZA SUCIA

# ARVIZU GROUP

ESPECIFICACIONES DE MUEBLE :  
MESA RECIBO DE LOZA SUCIA CON TARJA (0.51X0.51X0.30 MTS) CON SAQUE DE LADO IZQUIERDO  
FABRICADA EN LAMINA DE ACERO INOX T-304 CAL 18, MONTA SOBRE ESTRUCTURA TUBULAR Y REGATONES  
NIVELADORES

TIPO DE ACERO INOXIDABLE: 304

DIMENSIONES: 1.50x0.76x0.90 MTS

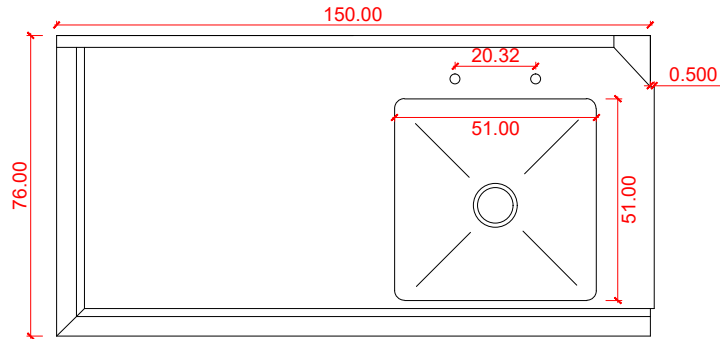
Largo: 1.50

Ancho: 0.76

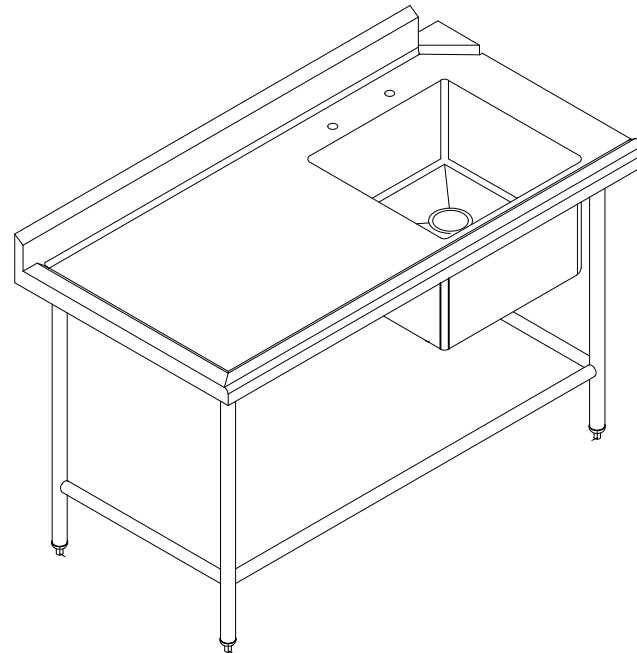
Altura: 0.90

COMENTARIOS IMPORTANTES: PREPARACION DE MAQUINA LAVALOZA EN LATERAL DERECHO

CANTIDAD A FABRICAR: (1) PIEZA



PLANTA



VISTA ISOMETRICA

Firma, Arvizu Group para fabricar

Firma, aprobación de cliente

Firma, planta de producción

**ARVIZU GROUP**  
<https://www.arvizugroup.com>

Laguna de La Mancha 44, Granada, Del.Miguel Hidalgo,  
C.P.11520, Ciudad de México, CDMX

ventas@arvizugroup.com  
Contacto. 55 7258 6437

PROYECTO:

SWIM

PLANO:

ISOMETRICOS

TIPO DE PROYECTO:

COCINA

AREA:  
ESPECIFICAR AREA

DISEÑO:

DIBUJO: GERZON JIRAM A. ISLAS

REVISO:

ARVIZU GROUP

COTAS:

METROS

ESCALA:

S/N

REVISIÓN:

REV.01

FECHA DE REVISIÓN:

20/04/2023

OBSERVACIONES:

Una vez autorizado el presupuesto, cualquier cambio en modificación realizada deberá ser autorizada por arvizu group y tener como adicional. Este espacio reservado en todo momento de planta arvizu group es una responsabilidad de arvizu group.

PARTIDA:

LV5

# SWIM

## NOMBRE DE MUEBLE: FREGADERO TRIPLE TARJA

# ARVIZU

GROUP

ESPECIFICACIONES DE MUEBLE :  
FREGADERO TRIPLE TARJA (0.51X0.51X0.35 MTS) FABRICADO CUBIERTA Y TARJAS EN ACERO INOX CAL. 18  
T-304. MONTA SOBRE ESTRUCTURA EN TUBULAR REDONDO DE 1½"Ø Y PEINAZOS DE 1¼"Ø CON REGATONES  
NIVELADORES

TIPO DE ACERO INOXIDABLE: 304

DIMENSIONES: 2.00x0.70x0.90 MTS

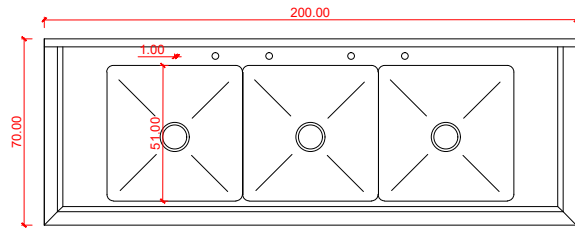
Largo: 2.00

Ancho: 0.70

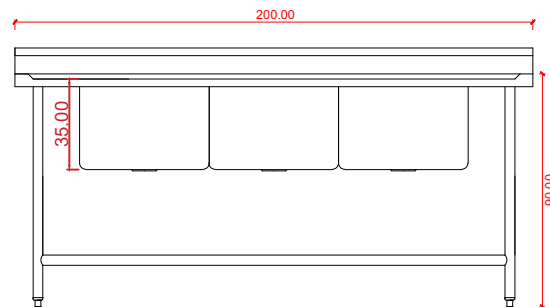
Altura: 0.90

COMENTARIOS IMPORTANTES:

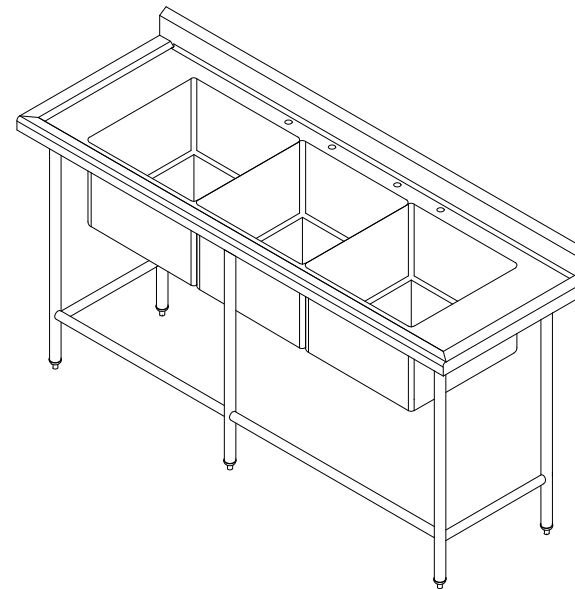
CANTIDAD A FABRICAR: (1) PIEZA



PLANTA



VISTA FRONTAL



VISTA ISOMETRICA

Firma, Arvizu Group para fabricar

Firma, aprobación de cliente

Firma, planta de producción

**ARVIZU GROUP**  
<https://www.arvizugroup.com>

Laguna de La Mancha 44, Granada, Del.Miguel Hidalgo,  
C.P.11520, Ciudad de México, CDMX

ventas@arvizugroup.com  
Contacto. 55 7258 6437

PROYECTO:

SWIM

PLANO:

ISOMETRICOS

TIPO DE PROYECTO:

COCINA

AREA:

ESPECIFICAR AREA

DISEÑO:

DIBUJO: GERZON JIRAM A. ISLAS

REVISO:

ARVIZU GROUP

COTAS:

METROS

ESCALA:

S/N

REVISIÓN:

REV.01

FECHA DE REVISIÓN:

20/04/2023

OBSERVACIONES:

Una vez autorizado el documento, cualquier cambio o modificación realizada deberá ser autorizada por Arvizu Group y tener como adicional  
una nueva observación en el formato de planta autorizada en su responsabilidad de Arvizu Group.

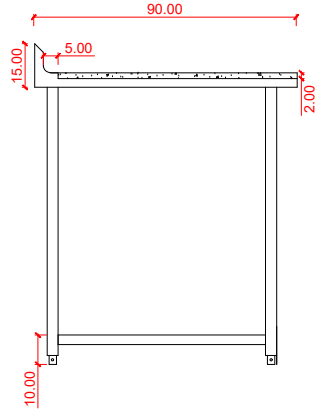
PARTIDA:

LO2

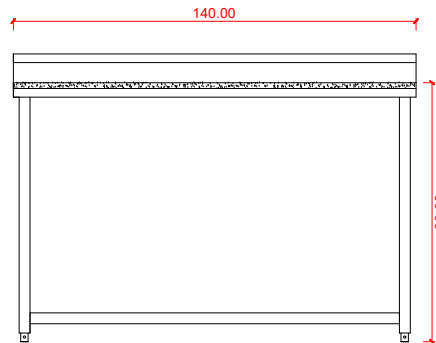
# SWIM

## NOMBRE DE MUEBLE: MESA DE AMASIJO A MURO

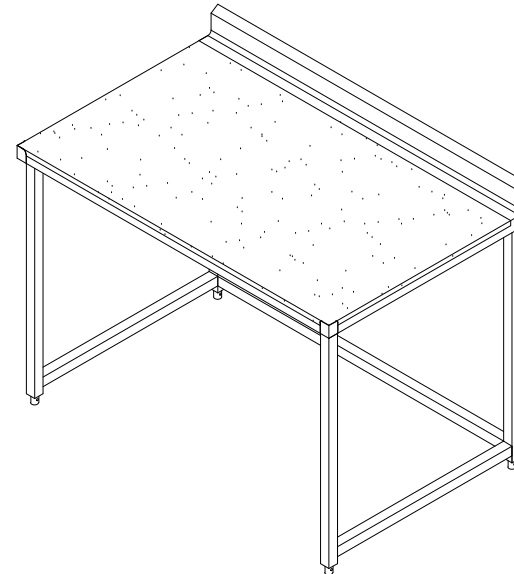
# ARVIZU GROUP



VISTA LATERAL



VISTA FRONTAL



VISTA ISOMETRICA

### ESPECIFICACIONES DE MUEBLE :

MESA DE AMASIJO A MURO CON CUBIERTA DE GRANITO NATURAL CON ESPACIO INFERIOR PARA BASE REFRIGERADA FABRICADA EN LAMINA DE ACERO INOX T-304 CAL 18, MONTA SOBRE ESTRUCTURA TUBULAR Y REGATONES NIVELADORES DIMS: 1.40X0.90X1.00 MTS  
TIPO DE ACERO INOXIDABLE: 304

DIMENSIONES: 1.40x0.90x1.00

Largo: 1.40

Ancho: 0.90

Altura: 0.90

COMENTARIOS IMPORTANTES: LAS PATAS QUEDARAN LO MAS CERCA A LOS LADOS O EN SU CASO ESPECIFICAR DIMENSIONES O FICHA DE BASE REFRIGERADA

CANTIDAD A FABRICAR: (1) PIEZA

Firma, Arvizu Group para fabricar

Firma, aprobación de cliente

Firma, planta de producción

**ARVIZU GROUP**  
<https://www.arvizugroup.com>

Laguna de La Mancha 44, Granada, Del.Miguel Hidalgo,  
C.P.11520, Ciudad de México, CDMX

ventas@arvizugroup.com  
Contacto. 55 7258 6437

PROYECTO:

SWIM

PLANO:

ISOMETRICOS

TIPO DE PROYECTO:

COCINA

AREA:  
ESPECIFICAR AREA

DISEÑO:

DIBUJO: GERZON JIRAM A. ISLAS

REVISO:  
ARVIZU GROUP

COTAS:

METROS

ESCALA:

S/N

REVISIÓN:

REV.01

FECHA DE REVISIÓN:

20/04/2023

OBSERVACIONES:

Una vez autorizado el proyecto, cualquier cambio o modificación realizada deberá ser autorizada por Arvizu Group y tener como adicional. Este cambio debe ser notificado en primer momento a su responsable de Arvizu Group.

PARTIDA:

PD14



# SWIM

## NOMBRE DE MUEBLE: MESA EN ISLA DOBLE ENTREPAÑO Y REPISA DOBLE



### ESPECIFICACIONES DE MUEBLE :

MESA DE TRABAJO EN ISLA CON PISO, ENTREPAÑO INFERIOR Y REPISA DOBLE SOBRE CUBIERTA CENTRADA  
FABRICADA EN LAMINA DE ACERO INOX T-304, CUBIERTA Y REPISAS EN CAL 18, ENTREPAÑO EN CAL 20, REPISAS  
MONTA TUBULAR REDONDO DE 1 1/4"Ø, MESA SOBRE PATAS EN TUBULAR REDONDO DE 1 1/2"Ø Y REGATONES  
NIVELADORES

TIPO DE ACERO INOXIDABLE: 304

DIMENSIONES MESA: 1.00x0.76x0.90

Largo: 1.00

Ancho: 0.76

Altura: 0.90

DIMENSIONES REPISAS: 1.00x0.30x0.78

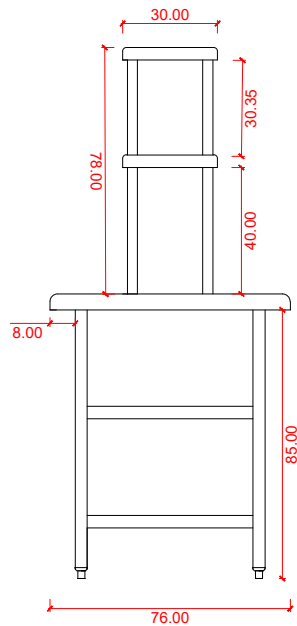
Largo: 1.00

Ancho: 0.30

Altura: 0.78

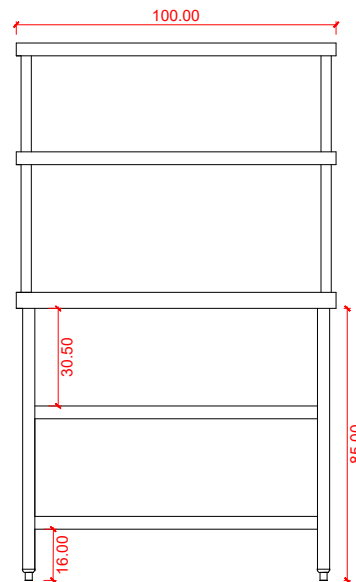
COMENTARIOS IMPORTANTES:

CANTIDAD A FABRICAR: (1) PIEZA



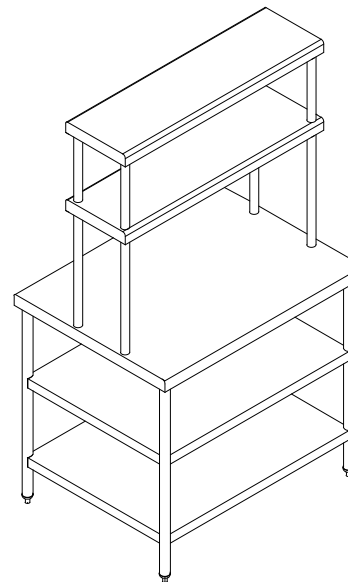
VISTA LATERAL

Firma, Arvizu Group para fabricar



VISTA FRONTAL

Firma, aprobación de cliente



VISTA ISOMETRICA

Firma, planta de producción

**ARVIZU GROUP**  
https://www.arvizugroup.com

Laguna de La Mancha 44, Granada, Del.Miguel Hidalgo,  
C.P.11520, Ciudad de México, CDMX

ventas@arvizugroup.com  
Contacto. 55 7258 6437

PROYECTO: **SWIM**

PLANO: **ISOMETRICOS**

TIPO DE PROYECTO: **COCINA** AREA: **ESPECIFICAR AREA**

DISEÑO: \_\_\_\_\_

DIBUJO: **GERZON JIRAM A. ISLAS**

REVISOR: **ARVIZU GROUP**

COTAS: **METROS** ESCALA: **S/N** REVISIÓN: **REV.01**

FECHA DE REVISIÓN: **20/04/2023**

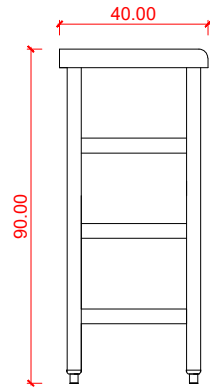
OBSERVACIONES:  
Una vez autorizado el documento, cualquier cambio o modificación realizada deberá ser autorizada por Arvizu Group y tener como adicional. Este cambio deberá ser notificado en primer momento a su responsable de Arvizu Group.

PARTIDA: **CF1**

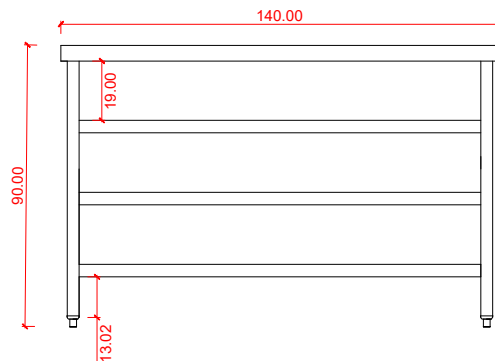
# SWIM

NOMBRE DE MUEBLE: MESA EN ISLA CON 3 ENTREPAÑOS

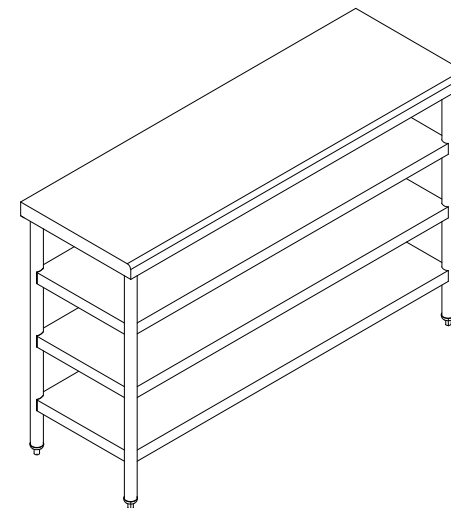
**ARVIZU**  
GROUP



VISTA LATERAL



VISTA FRONTAL



VISTA ISOMETRICA

ESPECIFICACIONES DE MUEBLE :

MESA DE TRABAJO EN ISLA CON PISO Y DOBLE ENTREPAÑO INFERIOR FABRICADA EN LAMINA DE ACERO INOX T-304, CUBIERTA EN CAL 18, ENTREPAÑO EN LAMINA CAL 20, MONTA SOBRE PATAS EN TUBULAR REDONDO DE 1 1/2"Ø Y REGATONES NIVELADORES.

TIPO DE ACERO INOXIDABLE: 304

DIMENSIONES: 1.40x0.40x0.90

Largo: 1.40

Ancho: 0.40

Altura: 0.90

COMENTARIOS IMPORTANTES:

CANTIDAD A FABRICAR: (2) PZ DOS PIEZAS

Firma, Arvizu Group para fabricar

Firma, aprobación de cliente

Firma, planta de producción

**ARVIZU GROUP**  
<https://www.arvizugroup.com>

Laguna de La Mancha 44, Granada. Del.Miguel Hidalgo,  
C.P.11520, Ciudad de México, CDMX

ventas@arvizugroup.com  
Contacto. 55 7258 6437

PROYECTO:	SWIM
PLANO:	ISOMETRICOS
TIPO DE PROYECTO:	COCINA
AREA:	ESPECIFICAR AREA

DISEÑO:	
DIBUJO:	GERZON JIRAM A. ISLAS
REVISO:	ARVIZU GROUP

COTAS:	METROS	ESCALA:	S/N	REVISIÓN:	REV.01
FECHA DE REVISIÓN:					
20/04/2023					
OBSERVACIONES:					
<small>Una vez autorizado el presupuesto, cualquier cambio o modificación realizada deberá ser autorizada por Arvizu Group y tendrá como adicional. Este cambio deberá ser notificado al cliente antes de la fabricación de las piezas autorizadas en este presupuesto de Arvizu Group.</small>					

PARTIDA:
<b>CF3</b>

# SWIM

## NOMBRE DE MUEBLE: MESA EN ISLA CON TARJA



ESPECIFICACIONES DE MUEBLE :  
MESA DE TRABAJO EN ISLA CON TARJA (0.35X0.35X0.30 MTS ) FABRICADA EN LAMINA DE ACERO INOX T-304 CAL 18  
MONTA SOBRE ESTRUCTURA TUBULAR REDONDO DE 1½"Ø Y PEINAZOS DE 1¼"Ø Y REGATONES NIVELADORES

TIPO DE ACERO INOXIDABLE: 304

DIMS: DIMENSIONES: 1.00X0.76X0.90 MTS

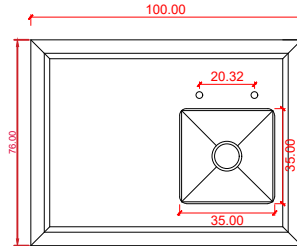
Largo: 1.00

Ancho: 0.76

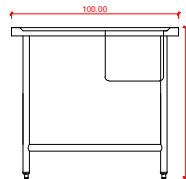
Altura: 0.90

COMENTARIOS IMPORTANTES: ESPECIFICAR POSICION DE TARJA Y PREPARACION PARA MEZCLADORA

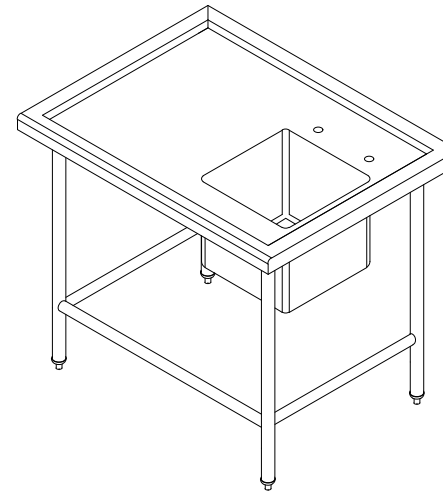
CANTIDAD A FABRICAR: (1) PIEZA



PLANTA



VISTA FRONTAL



VISTA ISOMETRICA

Firma, Arvizu Group para fabricar

Firma, aprobación de cliente

Firma, planta de producción

**ARVIZU GROUP**  
<https://www.arvizugroup.com>

Laguna de La Mancha 44, Granada, Del. Miguel Hidalgo,  
C.P. 11520, Ciudad de México, CDMX

ventas@arvizugroup.com  
Contacto. 55 7258 6437

PROYECTO: **SWIM**

PLANO: **ISOMETRICOS**

TIPO DE PROYECTO: **COCINA** AREA: **ESPECIFICAR AREA**

DISEÑO: \_\_\_\_\_

DIBUJO: **GERZON JIRAM A. ISLAS**

REVISO: **ARVIZU GROUP**

COTAS: **METROS** ESCALA: **S/N** REVISIÓN: **REV.01**

FECHA DE REVISIÓN: **20/04/2023**

OBSERVACIONES:  
Una vez autorizado el proyecto, cualquier cambio o modificación realizada deberá ser autorizada por Arvizu Group y tener como adicional. Este espacio reservado en todo momento de planta autorizada en su responsabilidad de Arvizu Group.

PARTIDA:

**PR1**

# SWIM



## NOMBRE DE MUEBLE: REPISA DOBLE A CUBIERTA Y PISO

ESPECIFICACIONES DE MUEBLE :  
REPISA DOBLE CON PREPARACION PARA FIJAR DE UN LADO A UNA CUBIERTA Y DEL OTRO LADO FIJAR A PISO (BRIDAS) FABRICADA EN ACERO INOX T-304 CAL 18, ESTRUCTURA TUBULAR DE 1-1/4"  
DIMS: 2.95X0.40 MTS ANCHO ALTURA DE CUBIERTA A REPISAS 0.40+0.30 MTS LIBRES ALTURA DE PISO A REPISAS 1.30 MTS DE ALTURA LIBRES

TIPO DE ACERO INOXIDABLE: 304

DIMENSIONES: 2.95x0.40

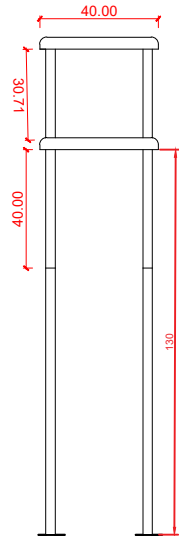
Largo: 2.95

Ancho: 0.40

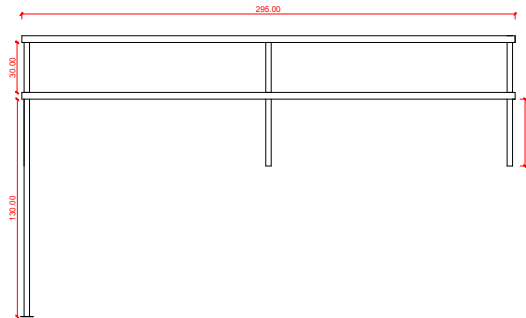
Altura: 1.68 TOTALES

COMENTARIOS IMPORTANTES:

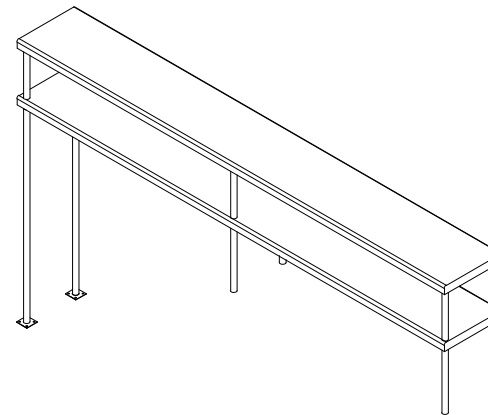
CANTIDAD A FABRICAR: (1) PIEZA



VISTA LATERAL



VISTA FRONTAL



VISTA ISOMETRICA

Firma, Arvizu Group para fabricar

Firma, aprobación de cliente

Firma, planta de producción

**ARVIZU GROUP**  
<https://www.arvizugroup.com>

Laguna de La Mancha 44, Granada. Del.Miguel Hidalgo,  
C.P.11520, Ciudad de México, CDMX

ventas@arvizugroup.com  
Contacto. 55 7258 6437

PROYECTO:	SWIM
PLANO:	ISOMETRICOS
TIPO DE PROYECTO:	COCINA
AREA:	ESPECIFICAR AREA

DISEÑO:	
DIBUJO:	GERZON JIRAM A. ISLAS
REVISO:	ARVIZU GROUP

COTAS:	METROS	ESCALA:	S/N	REVISIÓN:	REV.01
FECHA DE REVISIÓN:					
20/04/2023					
OBSERVACIONES:					
<small>Una vez autorizado el presupuesto, cualquier cambio en modificaciones realizadas deberán ser autorizadas por arvizu group y tendrán costo adicional. Este documento es propiedad de arvizu group y no se permite su reproducción sin la autorización de arvizu group.</small>					

PARTIDA:
PR2

# SWIM

## NOMBRE DE MUEBLE: MESA A MURO CON ENTREPAÑO

# ARVIZU GROUP

### ESPECIFICACIONES DE MUEBLE :

MESA DE TRABAJO A MURO CON ENTREPAÑO INFERIOR FABRICADA EN LAMINA DE ACERO INOX T-304 CAL 18 Y 20. MONTA SOBRE TUBULAR REDONDO DE 1½"Ø CON REGATONES NIVELADORES

TIPO DE ACERO INOXIDABLE: 304

DIMENSIONES: 0.90x0.80x0.90

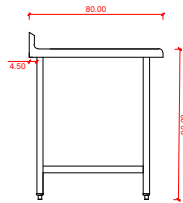
Largo: 0.90

Ancho: 0.80

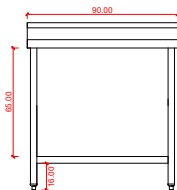
Altura: 0.90

COMENTARIOS IMPORTANTES:

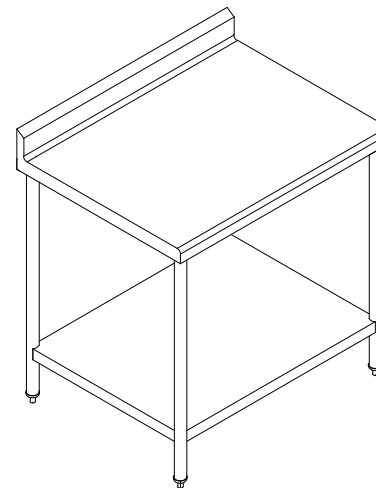
CANTIDAD A FABRICAR: (1) PIEZA



VISTA LATERAL



VISTA FRONTAL



VISTA ISOMETRICA

Firma, Arvizu Group para fabricar

Firma, aprobación de cliente

Firma, planta de producción

**ARVIZU GROUP**  
<https://www.arvizugroup.com>

Laguna de La Mancha 44, Granada. Del.Miguel Hidalgo,  
C.P.11520, Ciudad de México, CDMX

ventas@arvizugroup.com  
Contacto. 55 7258 6437

PROYECTO:	<b>SWIM</b>
PLANO:	<b>ISOMETRICOS</b>
TIPO DE PROYECTO:	<b>COCINA</b>
AREA:	ESPECIFICAR AREA

DISEÑO:	
DIBUJO:	GERZON JIRAM A. ISLAS
REVISO:	ARVIZU GROUP

COTAS:	<b>METROS</b>	ESCALA:	<b>S/N</b>	REVISIÓN:	<b>REV.01</b>
FECHA DE REVISIÓN:					
<b>20/04/2023</b>					
OBSERVACIONES:					
<small>Una vez autorizado el proyecto, cualquier cambio, sin modificación realizada, deberá ser autorizada por Arvizu Group y tener como adicional. Este cambio deberá ser autorizado por el cliente y tener como responsable al cliente.</small>					

PARTIDA:

**PP6**

# SWIM

# ARVIZU GROUP

## NOMBRE DE MUEBLE: MESA EN ISLA CON DOBLE ENTREPAÑO

### ESPECIFICACIONES DE MUEBLE :

MESA DE TRABAJO EN ISLA CON PISO Y ENTREPAÑO FABRICADA EN ACERO INOX T-304, CUBIERTA EN CAL 18, ENTREPAÑOS EN CAL 20, MONTA SOBRE PATAS EN TUBULAR Y REGATONES NIVELADORES

TIPO DE ACERO INOXIDABLE: 304

DIMENSIONES: 2.00x0.70x0.90

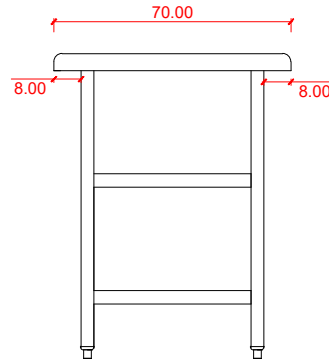
Largo: 2.00

Ancho: 0.70

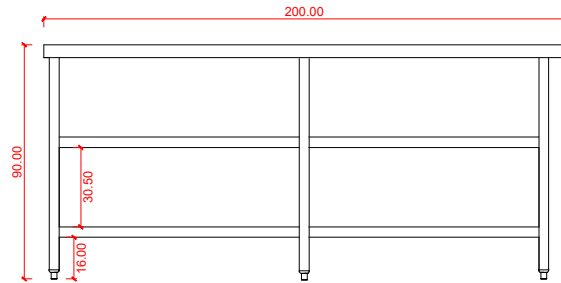
Altura: 0.90

COMENTARIOS IMPORTANTES:

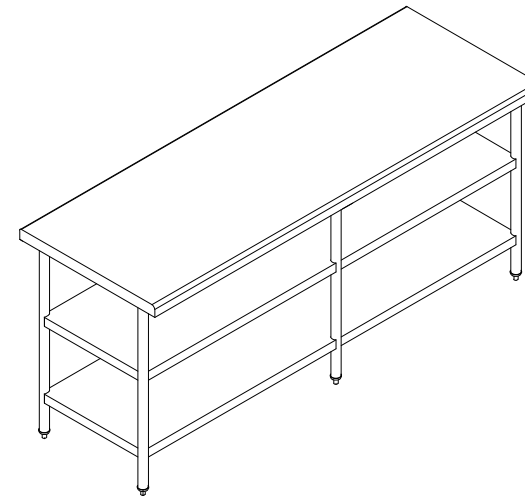
CANTIDAD A FABRICAR: (1) PIEZA



VISTA LATERAL



VISTA FRONTAL



VISTA ISOMETRICA

Firma, Arvizu Group para fabricar

Firma, aprobación de cliente

Firma, planta de producción

**ARVIZU GROUP**  
<https://www.arvizugroup.com>

Laguna de La Mancha 44, Granada, Del.Miguel Hidalgo,  
C.P.11520, Ciudad de México, CDMX

ventas@arvizugroup.com  
Contacto. 55 7258 6437

PROYECTO:

SWIM

PLANO:

ISOMETRICOS

TIPO DE PROYECTO:

COCINA

AREA:

ESPECIFICAR AREA

DISEÑO:

DIBUJO: GERZON JIRAM A. ISLAS

REVISO:

ARVIZU GROUP

COTAS:

METROS

ESCALA:

S/N

REVISIÓN:

REV.01

FECHA DE REVISIÓN:

20/04/2023

OBSERVACIONES:

Este es un documento de consulta. Cualquier cambio de especificación, material, dibujo o comportamiento deberá ser autorizado por escrito y firmado por el cliente. Este es un documento de fabricación y no debe utilizarse para la reproducción de otros grupos.

PARTIDA:

PS2