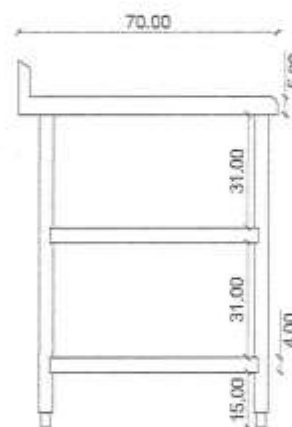


MESA A MURO CON DOBLE ENTREPAÑO 0.40x0.70x0.90



Handwritten signature and initials 'ta'.

DESCRIPCIÓN: MESA DE TRABAJO A MURO CON PISO Y ENTREPAÑO INFERIOR FABRICADA EN LAN. DE ACERO INOX T-304 CAL. 18 Y 20 DIMS: 0.40X0.70X0.90 MTS

FECHA: 18/10/2022	ACOTACIÓN: CENTÍMETROS
	PROYECTO: PRE 023 0074.1 "CORAZON DEL MAR"
AUTORIZO: ANA LAURA ISLAS CRUZ	VaBo:

PARTIDA:

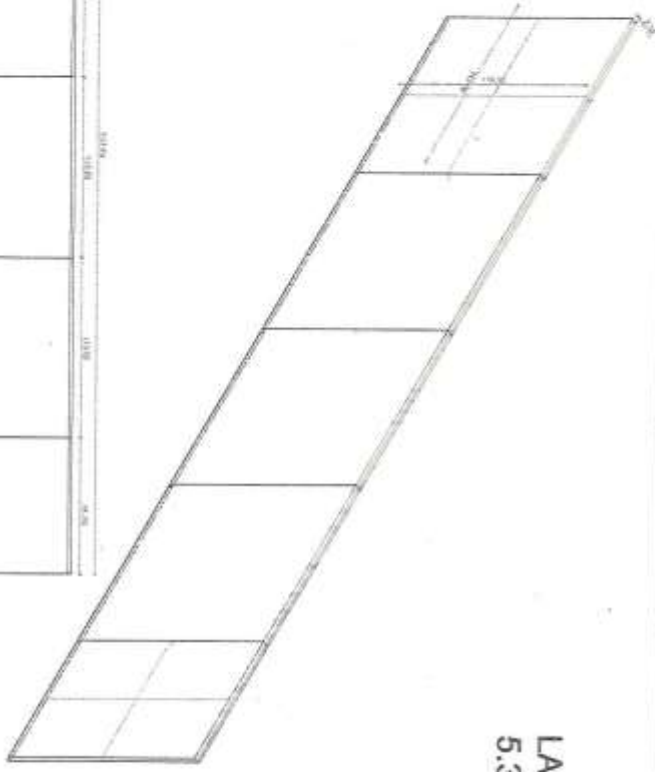
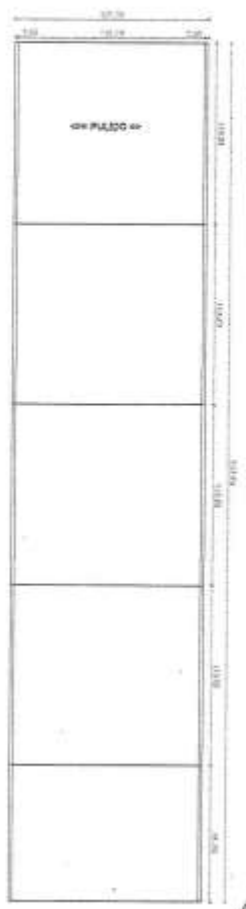
PR2

CANTIDAD:

3 PZ

Handwritten signature in blue ink.

**LAMBRIN A MURO (PARED DE FUEGO)
5.37x0.25x1.20**

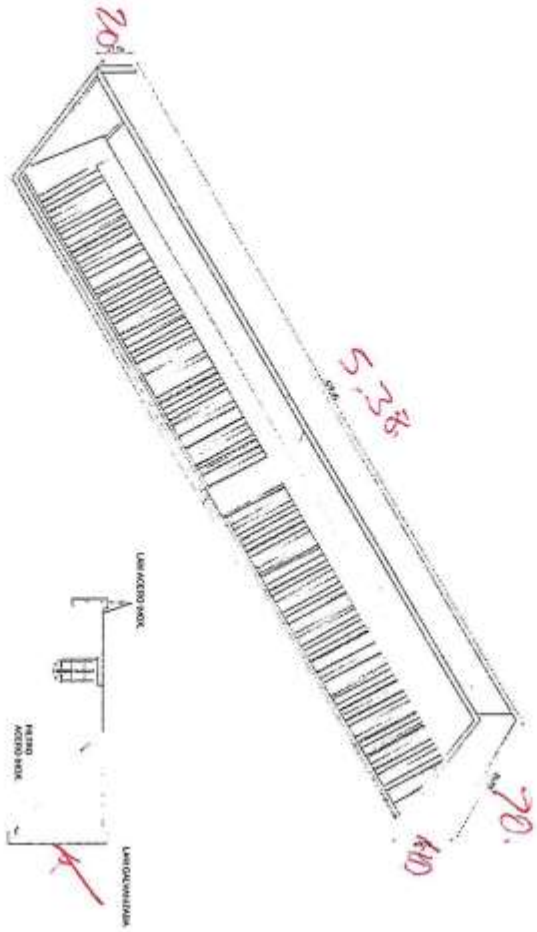


CORAZON DEL MAR	
ESPECIFICACIONES:	ARVIZU GROUP
LAMBRIN A MURO AISLADO FABRICADO EN LAMINA DE ACERO INOX T-430 CAL. 20, AISLAMIENTO CON FIBRA DE VIDRIO DIMS: 5.37X1.20 MTS	PARTIDA: PR8
	ELABORO: GERZON J. ALUSTRIA
	AUTORIZO: ANA LAURA ISLAS
	FECHA: 16/10/2022
	ADOTACION: CENTIMETROS
VoBo:	



Handwritten signature in black ink.

CAMPANA DE EXTRACCIÓN CUBICA A MURO 5.38X0.90X0.40



CORAZON DEL MAR

ESPECIFICACIONES:
 FABRICADA EN LAMINA DE
 ACERO INOX T-304 CAL 20.
 RESPALDO Y MEDIO TOLDO EN
 LAMINA GALVANIZADA CAL 22,
 CUENTA CON FRILTROS TIPO
 LABERINTO, GRASERA Y
 LAMPARAS DE CAPELO (NO SE
 INCLUYE NINGUN TIPO DE
 SISTEMA DE EXTRACCION, NI
 DUCTERIAS) DIMS:-
 5.38X0.90X0.40 MTS

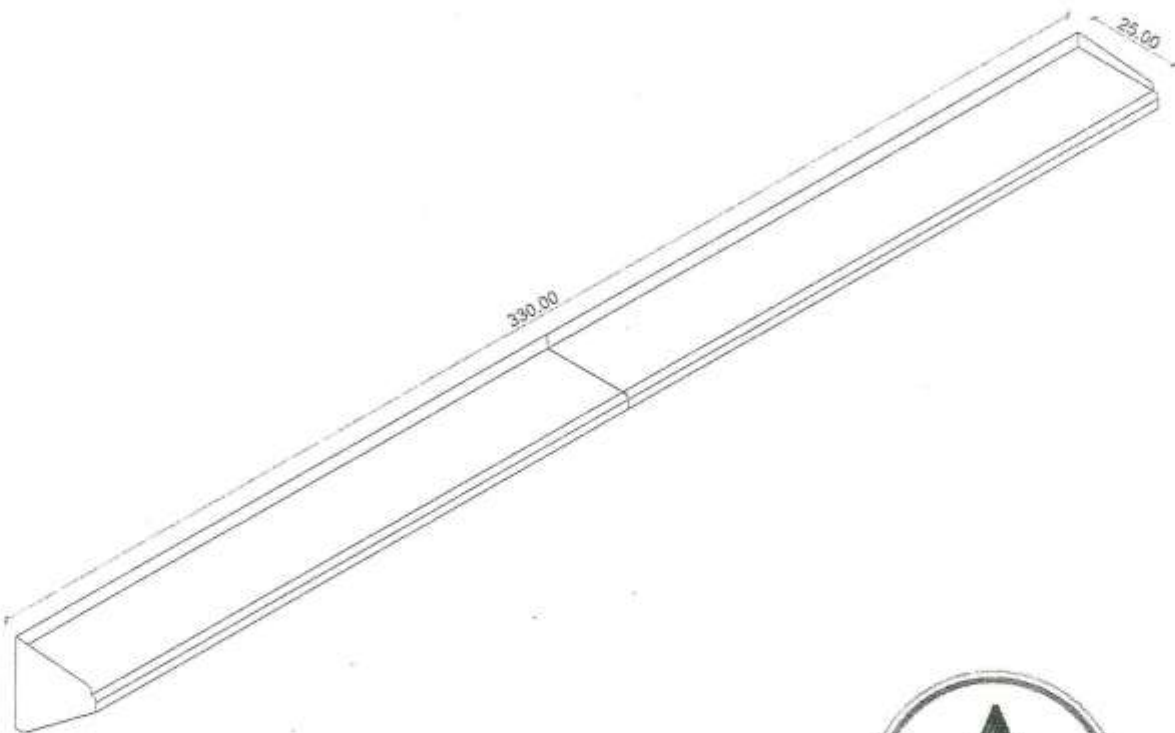
ARVIZU GROUP
PARTIDA: PR9
ELABORO: GERZON J. AUSTRIA
AUTORIZO: ANA LAURA ISLAS
FECHA: 20/09/2022
ACOTACIONES CENTIMETROS
Vobbo: <i>[Handwritten Signature]</i>

[Handwritten Signature]



REPISA A MURO

3.30x0.25x0.25

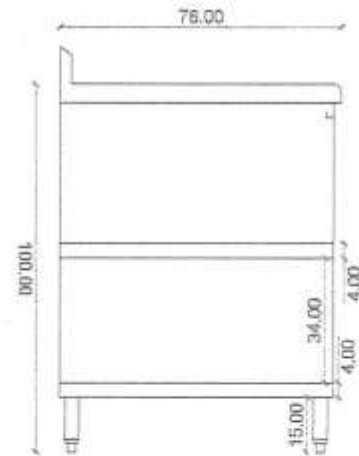
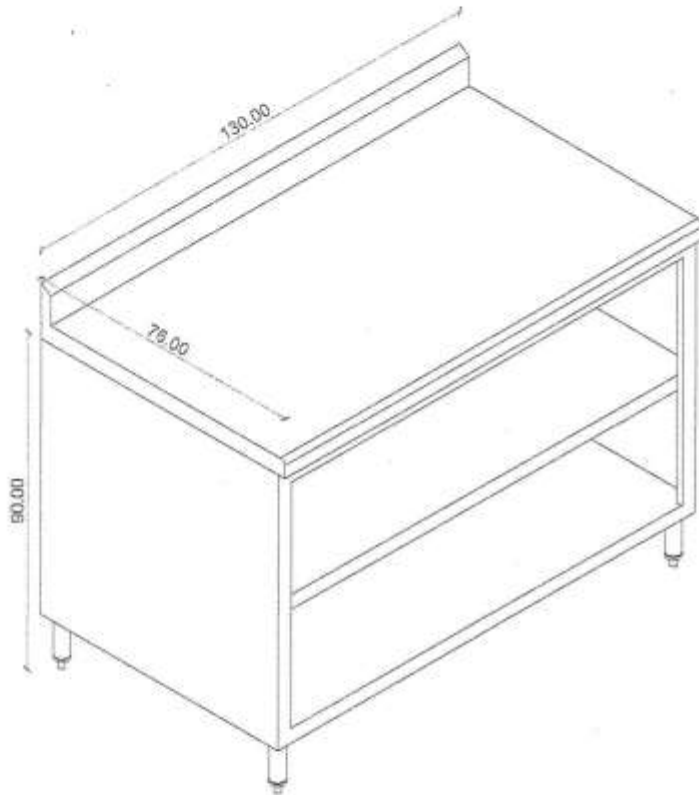


DESCRIPCIÓN: REPISA A MURO FABRICADA EN ACERO INOXIDABLE T-304 EN 2 SECCIONES DIMS: 3.30X0.25X0.25 MTS		PARTIDA:
FECHA: 18/10/2022	ACOTACIÓN: CENTÍMETROS	PR9.1
	PROYECTO: P.ESD/2022/41 "CORAZON DEL MAR"	PZA(S):
AUTORIZO: ANA LAURA ISLAS CRUZ	Verbo:	1

[Handwritten signature]

GABINETE ABIERTO A MURO

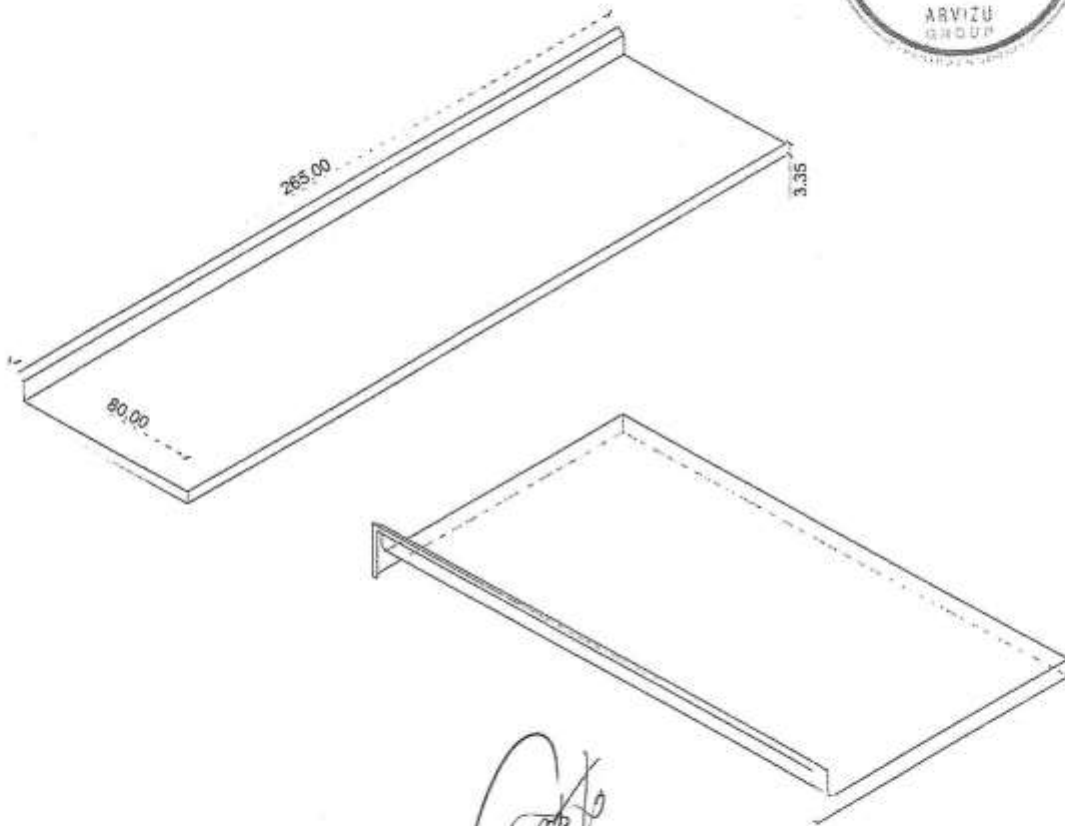
1.30x0.76x1.00



DESCRIPCIÓN: GABINETE ABIERTO (SIN RESPALDO) CON PISO Y ENTREPAÑO FABRICADO EN LAMINA DE ACERO INOX T-304 CAL 18 Y 20 DIM: 1.30X0.76X1.00 UTS

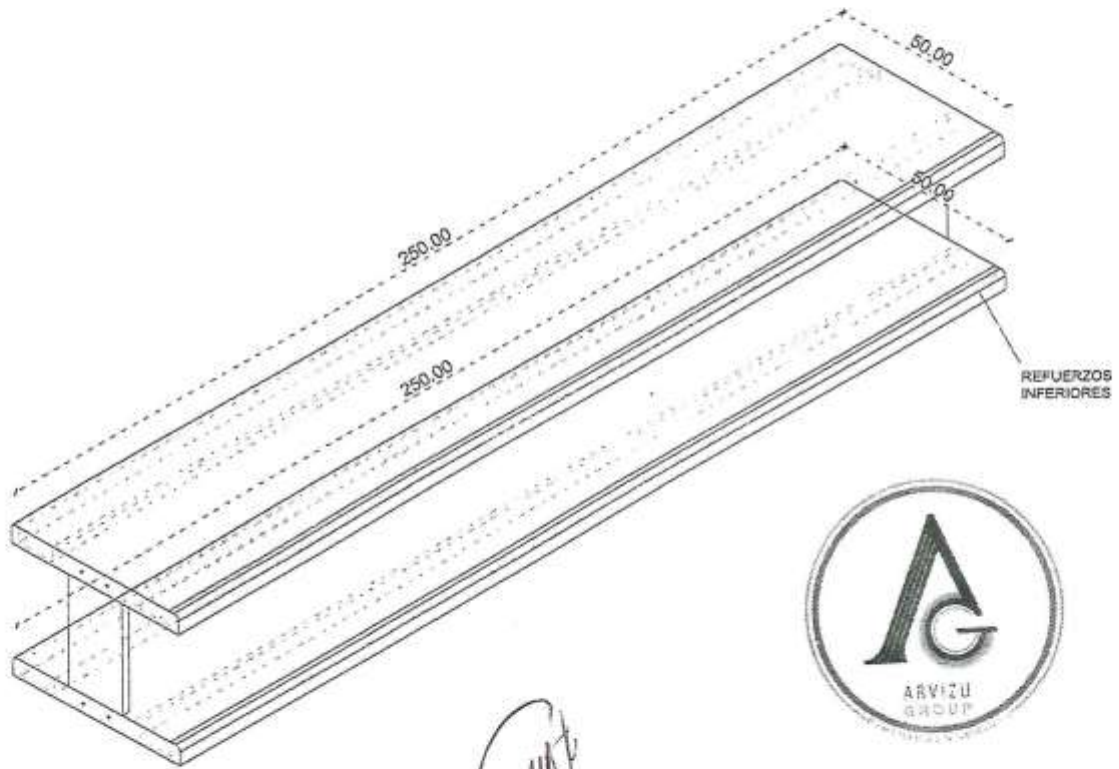
FECHA: 18/10/2022	ACOTACIÓN: CENTÍMETROS	PARTIDA: PP1 PZA(S): 1
	PROYECTO: PRE-200574.1 "CORAZON DEL MAR"	
AUTORIZO: ANA LAURA ISLAS CRUZ	VoBo:	

CUBIERTA CON LAMBRIN PARA EMPOTRAR A MESA REFRIGERADA 2.65x0.80



DESCRIPCIÓN: CUBIERTA CON LAMBRIN A MURO FABRICADA EN LAM.DE ACERO INOX T-304 CAL. 18 DIMS: 2.65X0.80 MTS		PARTIDA:
FECHA: 21/10/2022	ACOTACIÓN: CENTÍMETROS	PP2
	PROYECTO: PRES02200674.1 "CORAZON DEL MAR"	PZA(S):
AUTORIZO: ANA LAURA ISLAS CRUZ	VoBo:	1

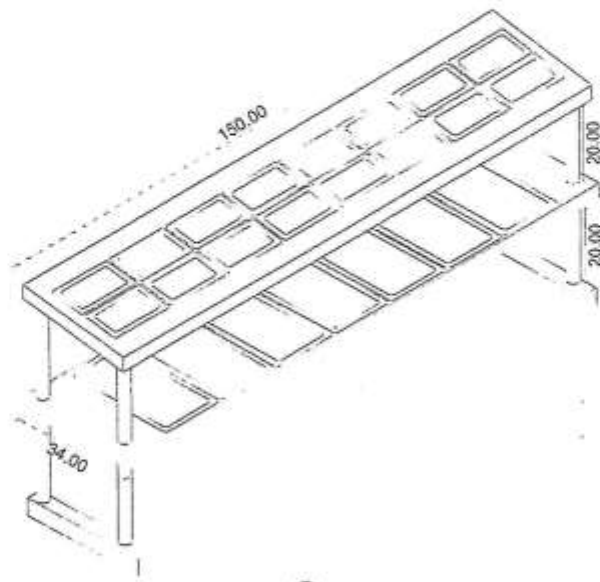
REPISA PARA VENTANA DE SERVICIO 2.50x0.50x.0.05



DESCRIPCIÓN: REPISA A MURO FABRICADA EN ACERO INOX CAL. 18 T-304 DIMS: 2.50x0.50x0.05

FECHA: 21/10/2022		ACOTACIÓN: CENTÍMETROS	PARTIDA: PP3 PZA(S): 1
AUTORIZO: ANA LAURA ISLAS CRUZ		PROYECTO: PRES02200674.1 "CORAZON DEL MAR"	
		VeBo:	

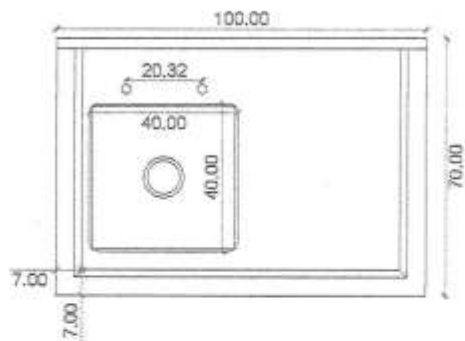
REPISA DOBLE PARA INSERTOS CON PREPARACION PARA COLOCAR SOBRE MESAS DE PREPARACIÓN 1.50x0.34x0.20 (LIBRES)



DESCRIPCIÓN: REPISA DOBLE PARA INSERTOS 1/2 GN SUPERIOR, 1/2 INFERIOR, SOBRE MESA CON PREPARACIÓN PARA MONTARSE SOBRE MESA REFRIGERADA
FABRICADA EN ACERO INOX CAL. 18 T-304 DIMS: 1.50x0.34x0.20 (LIBRES)

FECHA: 20/10/2022	ACOTACIÓN: CENTIMETROS	PARTIDA: PP9 CANTIDAD: 2 PZ
	PROYECTO: RIES02200674.1 "CORAZON DEL MAR"	
AUTORIZO: ANA LAURA ISLAS CRUZ	VeBo:	

FREGADERO 1 TARJA IZQ. (0.400x.40x0.30) 1.10x0.70x0.90



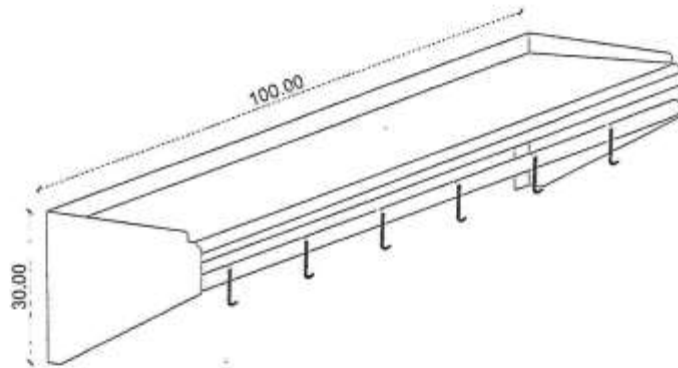
[Handwritten signature]

DESCRIPCIÓN: FREGADERO 1 TARJA IZQ. 0.40x0.40x0.30 MTS FABRICADO EN LAMINA DE ACERO INOX T-304 CAL 18, MONTA SOBRE ESTRUCTURA TUBULARES TUBULAR REDONDO DE 1 1/2" Ø Y PERNAZOS DE 1 1/2" Ø Y REGATONES NIVELADORES CON ESPACIO PARA BOTES DE BASURA DIMS: 1.10x0.70x0.90

FECHA: 18/10/2022	ACOTACIONES: CENTÍMETROS	PARTIDA: PPS LMI	
	PROYECTO: PRES02200874.1 "CORAZON DEL MAR"		CANTIDAD:
AUTORIZO: ANA LAURA ISLAS CRUZ	VoBo:		1 PZ

REPISA CON GARABATO

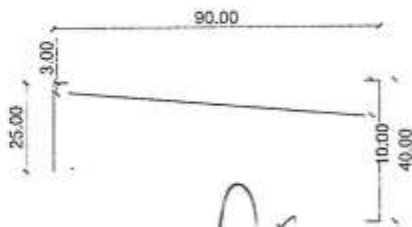
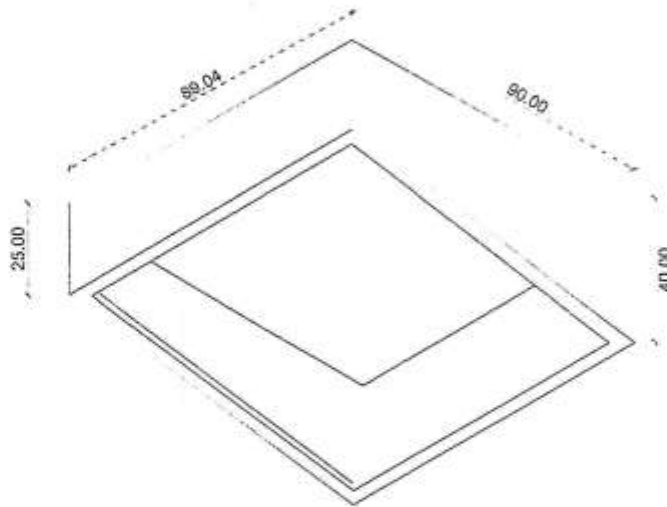
1.00x0.30x0.30



DESCRIPCIÓN: REPISA CON GARABATO, FABRICADA EN ACERO INOX CAL. 18 T-304 Y TUBULAR REDONDO DE 1 1/8" CON GANCHOS DESLIZABLES EN VARILLA DE 1/2" EN ACERO INOX. DIMS: 1.00x0.30x0.30

FECHA: 18/10/2022		ACOTACIÓN: CENTÍMETROS	PARTIDA: LM2
		PROYECTO: PRES08200674.1 "CORAZON DEL MAR"	CANTIDAD: 2 PZ
AUTORIZO: ANA LAURA ISLAS CRUZ		VoBo:	

CAMPANA PARA CONDENSADOS 0.90x0.90x0.40



[Handwritten signature]

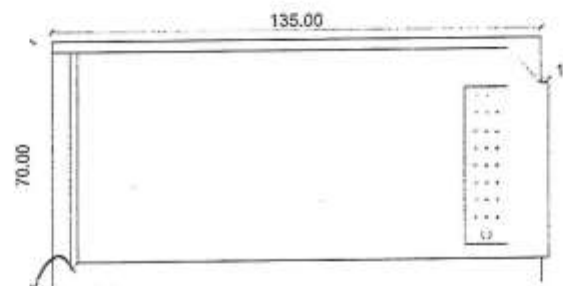
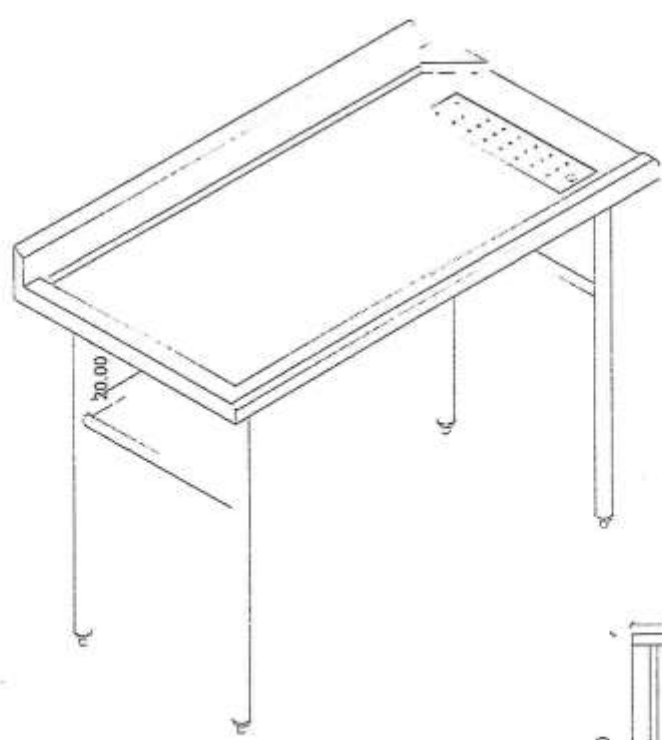


DESCRIPCIÓN: CAMPANA PARA CONDENSADOS FABRICADA EN ACERO INOX CAL. 20 T-304. DÍMS: 0.90x0.90x0.40

FECHA: 18/10/2022		ACOTACIÓN: CENTÍMETROS	PARTIDA: LM4 CANTIDAD: 1 PZ
		PROYECTO: PRES023000674.1 "CORAZÓN DEL MAR"	
AUTORIZO: ANÁ LAURA ISLAS CRUZ		VoBo: <i>[Red signature]</i>	

MESA DE RECIBO DE LOZA LIMPIA

1.35x0.70x0.90

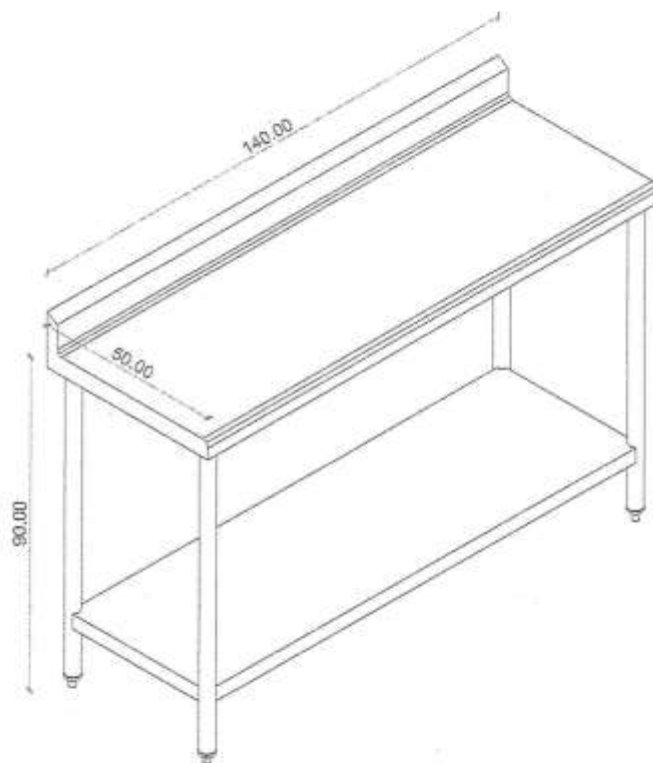


[Handwritten signature]

DESCRIPCIÓN: MESA DE RECIBO DE LOZA LIMPIA FABRICADA EN ACERO INOX CAL. 18 T-304. MONTA SOBRE ESTRUCTURA EN TUBULAR REDONDO DE 1 1/2" Y PERNOS DE 1 1/2" CON REGATONES NIVELADORES DIMS: 1.35x0.70x0.90

FECHA: 18/10/2022		ACOTACIÓN: CENTÍMETROS	PARTIDA:
		PROYECTO: PRES0200674.1 "CORAZÓN DEL MAR"	LM5
AUTORIZO: ANA LAURA ISLAS CRUZ		VoBo:	CANTIDAD:
			1 PZ

MESA DE TRABAJO A MURO CON ENTREPAÑO 1.40x0.50x0.90

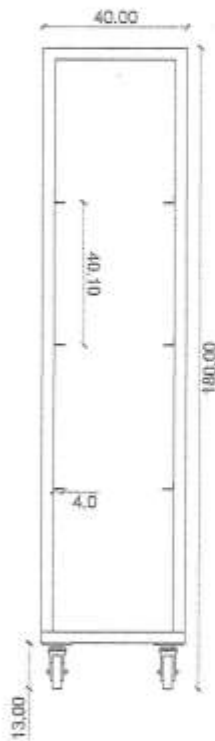
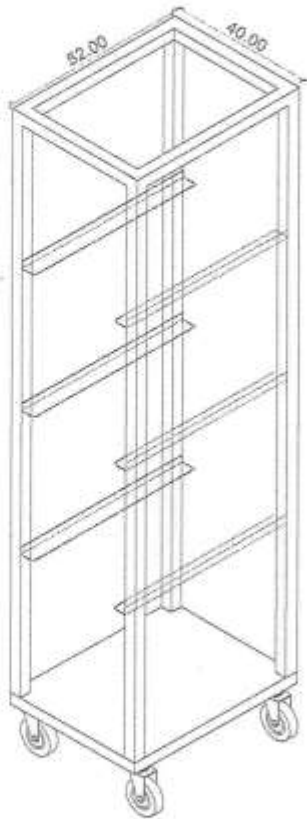


[Handwritten signature]

DESCRIPCIÓN: MESA DE TRABAJO A MURO CON LAMBRIN FABRICADA EN ACERO INOX CAL. 18 T-304, ENTREPAÑO EN ACERO INOX CAL. 20 T-304, MONTA SOBRE TUBULAR REDONDO DE 1 1/2" CON REGATONES NIVELADORES DIMS: 1.40x0.50x0.90

FECHA: 20/10/2022		ACOTACIÓN: CENTÍMETROS	PARTIDA: LV1
		PROYECTO: PRES2200074.1 "CORAZON DEL MAR"	CANTIDAD: 1 PZ
AUTORIZO: ANA LAURA ISLAS CRUZ		VoBo: <i>[Handwritten signature]</i>	

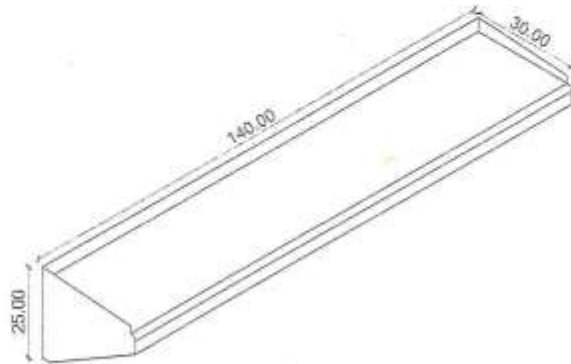
RACK PARA 3 NIVELES DE GUÍAS 0.40x0.52x1.80



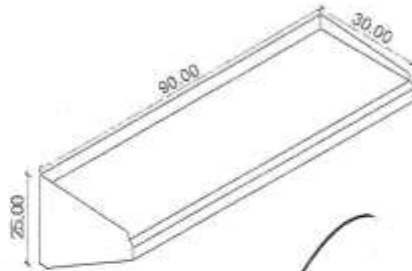
DESCRIPCIÓN: CARRO RACK CON FIJO Y TRES NIVELES DE GUÍAS FABRICADO EN LAMINA DE ACERO INOX T-304 CAL 18, FIJO EN CAL 20 DIMS: 0.40X0.52X1.80 MTS

FECHA: 18/10/2022	ACOTACIÓN: CENTÍMETROS	PARTIDA: LV1.1 CANTIDAD: 1 PZ
AUTORIZO: ANA LAURA ISLAS CRUZ	PROYECTO: PRES02200500 "CORAZON DEL MAR"	
	Ver:	

REPISA A MURO 1.40x0.30x0.25



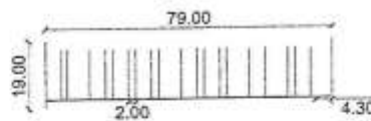
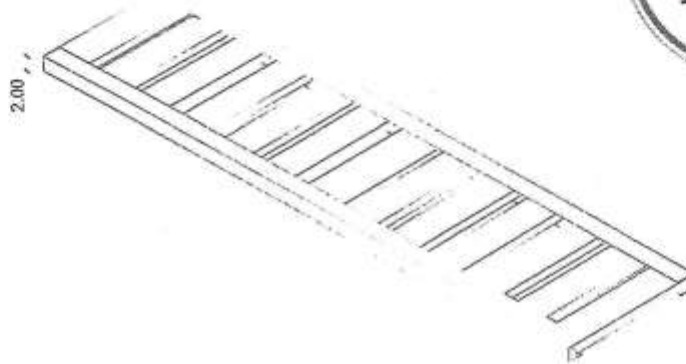
REPISA A MURO 0.90x0.30x0.25



[Handwritten signature]

DESCRIPCIÓN: -REPISA A MURO FABRICADA EN ACERO INOX CAL 18 T-304. DIMS: 1.40x0.30x0.25 -REPISA A MURO FABRICADA EN ACERO INOX CAL 18 T-304. DIMS: 0.90x0.30x0.25		PARTIDA: LV1.2 LV4
FECHA: 18/10/2022	ACOTACIÓN: CENTÍMETROS	
PROYECTO: PRESUPUESTO N.º 1 "CORAZON DEL MAR"		
AUTORIZO: ANA LAURA ISLAS CRUZ	VoSo: <i>[Handwritten signature]</i>	

REJILLA DE PISO PARA CHAROLA EXISTENTE 0.79x0.19x0.2



DESCRIPCIÓN: REJILLA DE PISO (CHAROLA YA EXISTENTE EN OBRA) 0.79x0.19x0.2		PARTIDA:
FECHA: 21/10/2022	ACOTACIÓN: CENTÍMETROS	S/N
	PROYECTO: PRES0220674.1 "CORAZON DEL MAR"	CANTIDAD:
AUTORIZO: ANA LAURA ISLAS CRUZ	VoBo:	2 PZ