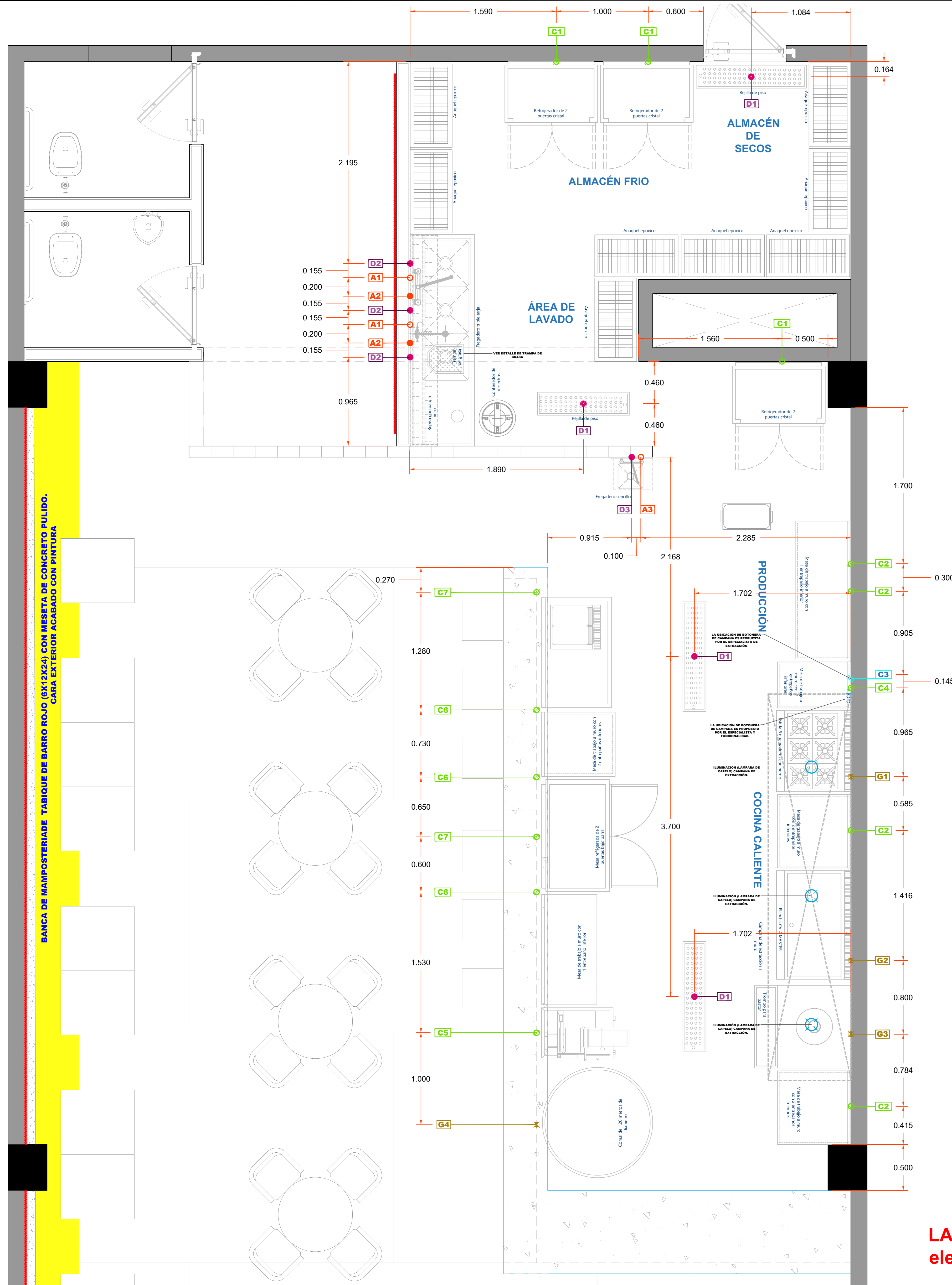


PROYECTO. TAQUERIA LOS FELICES



GUÍA MECÁNICA GENERAL

NOTAS GENERALES

- Acotaciones y niveles en metros.
- No medir sobre planos.
- El contratista rectificará en la Obra, antes de ejecutar sus partidas, las dimensiones y niveles indicados en este plano.
- Este plano deberá verificarse con los de instalaciones y estructura.
- Todos los dispositivos en este plano son únicamente para los equipos de cocina, cualquier requerimiento adicional consultar los planos de proyecto correspondientes.
- Todas las acotaciones están referidas a paños de muros terminados.
- En el gas se considera baja presión a alto consumo. (L.P).
- Todo cambio en el proyecto, equipos adicionales no propuestos en este plano, cambios posteriores a la firma de planos y cambios de guías mecánicas no son responsabilidad de Arvizu Group.

SIMBOLOGIA ELECTRICA

- CONTACTO ELECTRICO MONOFASICO 127 V/60 HZ/1F (muro) ENCAJONADO
- CONTACTO ELECTRICO MONOFASICO 127 V/60 HZ/1F (gas)
- CONTACTO ELECTRICO TRIFASICO 220V/60HZ/3F (muro)
- BOTONERA PARA CONTROL DE CAMPANA
- LAMPARA

OBSERVACIONES

- PASTILLA TRIPLE POR EQUIPO
- UN CIRCUITO POR EQUIPO EN TABLERO GENERAL

NOTA IMPORTANTE

- CAJA CONDULET, 3 HELIOS CAL, 16, 2 HELIOS CAL 12
- SE SUGIERE QUE CADA UNO DE LOS EQUIPOS CUENTE CON PASTILLA INDEPENDIENTE

SIMBOLOGIA HIDRO-SANITARIA

- AGUA FRÍA CON LLAVE DE PASO AL CONECTAR MANGUERA (Muro)
- AGUA CALIENTE CON LLAVE DE PASO AL CONECTAR MANGUERA (Muro)
- DRENAJE (Muro) Tubería de cobre.
- DRENAJE (Piso) Tubería de cobre.

SIMBOLOGIA DE GAS

TUBERIA DE COBRE (Muro) CON RAMALES PARA APARATOS VARIOS SEGUN SE INDICA CARGA Y ALTURAS INDICADAS. PRESION DE TRABAJO DE 8 A 11 ONZAS POR PULGADA CUADRADA - 8" GIGANTE CON LLAVE DE PASO AL CONECTAR. ÚNICAMENTE SE INDICAN 8 DE DISPARO CON LLAVE DE PASO. EL 8 DE LA TUBERIA LO DEBERAN CALCULAR EN BASE A LOS CONSUMOS INDICADOS

PARTIDA	SIMBOLOGIA	TIPO	PARA CONECTAR	DIAMETRO Ø	ALTURA EN METROS
D1	●	Drenaje (Piso)	Rejilla de piso	2"	-0.10 Metros N.P.T

ALMACÉN FRIO

ESPECIFICACION ELECTRICA

PARTIDA	SIMBOLOGIA	TIPO DE CONTACTO	PARA CONECTAR	VOLTS	HZ	K.w	Watts	H.P	Amp	ALTURA
C1	⊙	Contacto monofasico (muro)	Refrigerador vertical de 2 puertas	115	60	n/a	n/a	n/a	n/a	0.80 Metros N.P.T

ÁREA DE LAVADO

ESPECIFICACION HIDRO- SANITARIA

PARTIDA	SIMBOLOGIA	TIPO	PARA CONECTAR	DIAMETRO Ø	ALTURA
A1	○	Agua fría (Muro)	Fregadero triple tarja lado derecho, 3 tarjas de 0.51 x 0.51 x 0.35 metros y escamoteo de 15 cm de diámetro en lado izquierdo	1/2"	0.40 Metros N.P.T
A2	●	Agua caliente (Muro)	Fregadero triple tarja lado derecho, 3 tarjas de 0.51 x 0.51 x 0.35 metros y escamoteo de 15 cm de diámetro en lado izquierdo	1/2"	0.40 Metros N.P.T

ESPECIFICACION SANITARIA

PARTIDA	SIMBOLOGIA	TIPO	PARA CONECTAR	DIAMETRO Ø	ALTURA EN METROS
D1	●	Drenaje (Piso)	Rejilla de piso	2"	-0.10 Metros N.P.T
D2	●	Drenaje (Muro)	Fregadero triple tarja lado derecho, 3 tarjas de 0.51 x 0.51 x 0.35 metros y escamoteo de 15 cm de diámetro en lado izquierdo	2"	0.25 Metros N.P.T

PRODUCCION

ESPECIFICACION ELECTRICA

PARTIDA	SIMBOLOGIA	TIPO DE CONTACTO	PARA CONECTAR	VOLTS	HZ	K.w	Watts	H.P	Amp	ALTURA
C1	⊙	Contacto monofasico (muro)	Refrigerador vertical de 2 puertas	115	60	n/a	n/a	n/a	n/a	0.80 Metros N.P.T
C2	⊙	Contacto monofasico (muro)	Areas de trabajo, para conectar equipos auxiliares	127	60	1	-	-	-	1.20 Metros N.P.T

COCINA CALIENTE

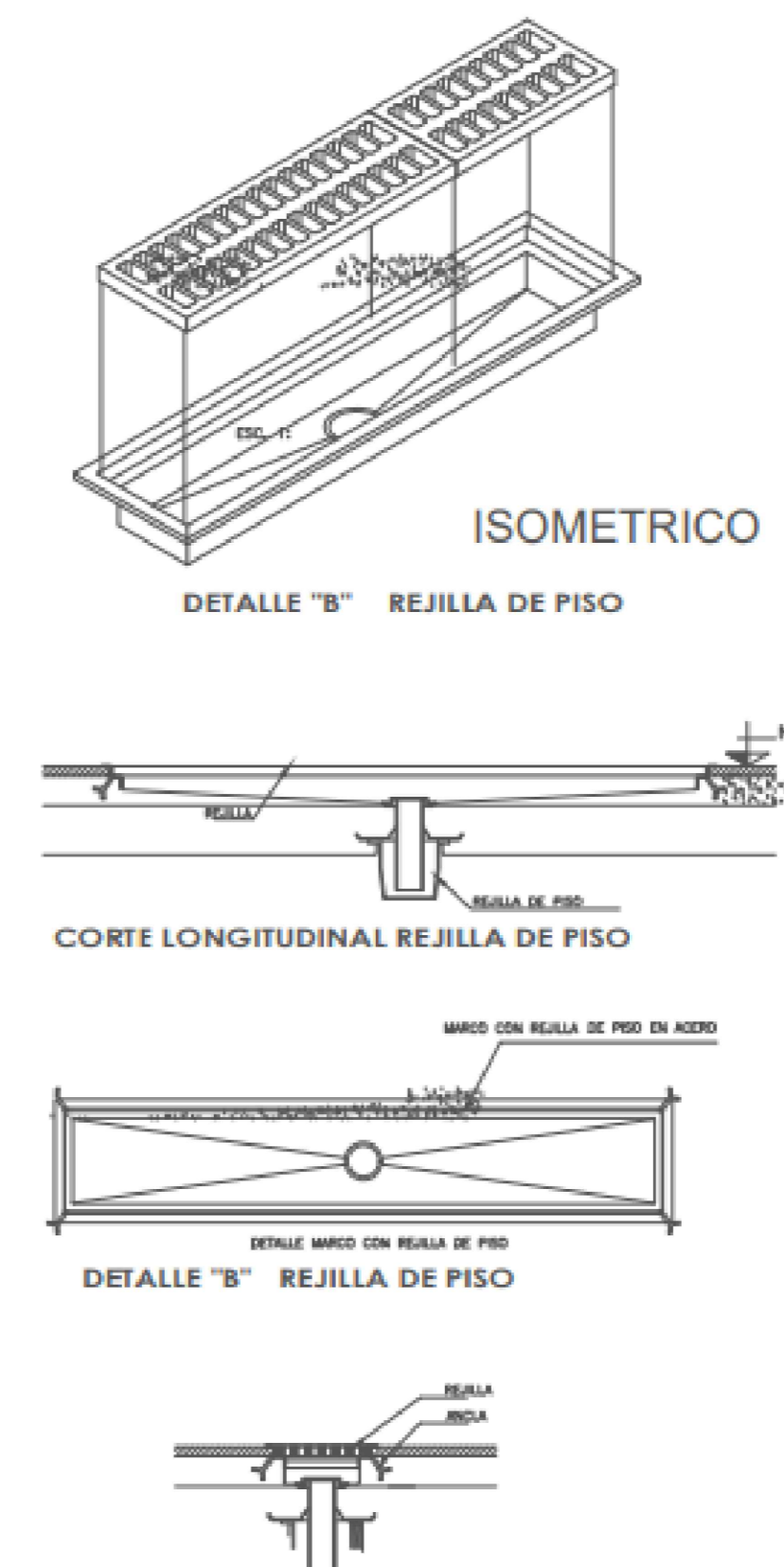
ESPECIFICACION ELECTRICA

PARTIDA	SIMBOLOGIA	TIPO DE CONTACTO	PARA CONECTAR	VOLTS	HZ	K.w	Watts	H.P	Amp	ALTURA
C2	⊙	Contacto monofasico (muro)	Areas de trabajo, para conectar equipos auxiliares	127	60	1	-	-	-	1.20 Metros N.P.T
C3	⊙	Contacto trifasico (muro)	Campaña de extracción a muro	220	60	3	-	-	-	2.50 Metros N.P.T
C4	⊙	Contacto monofasico (muro)	Iluminación de campana de extracción	127	60	1	-	-	-	2.50 Metros N.P.T

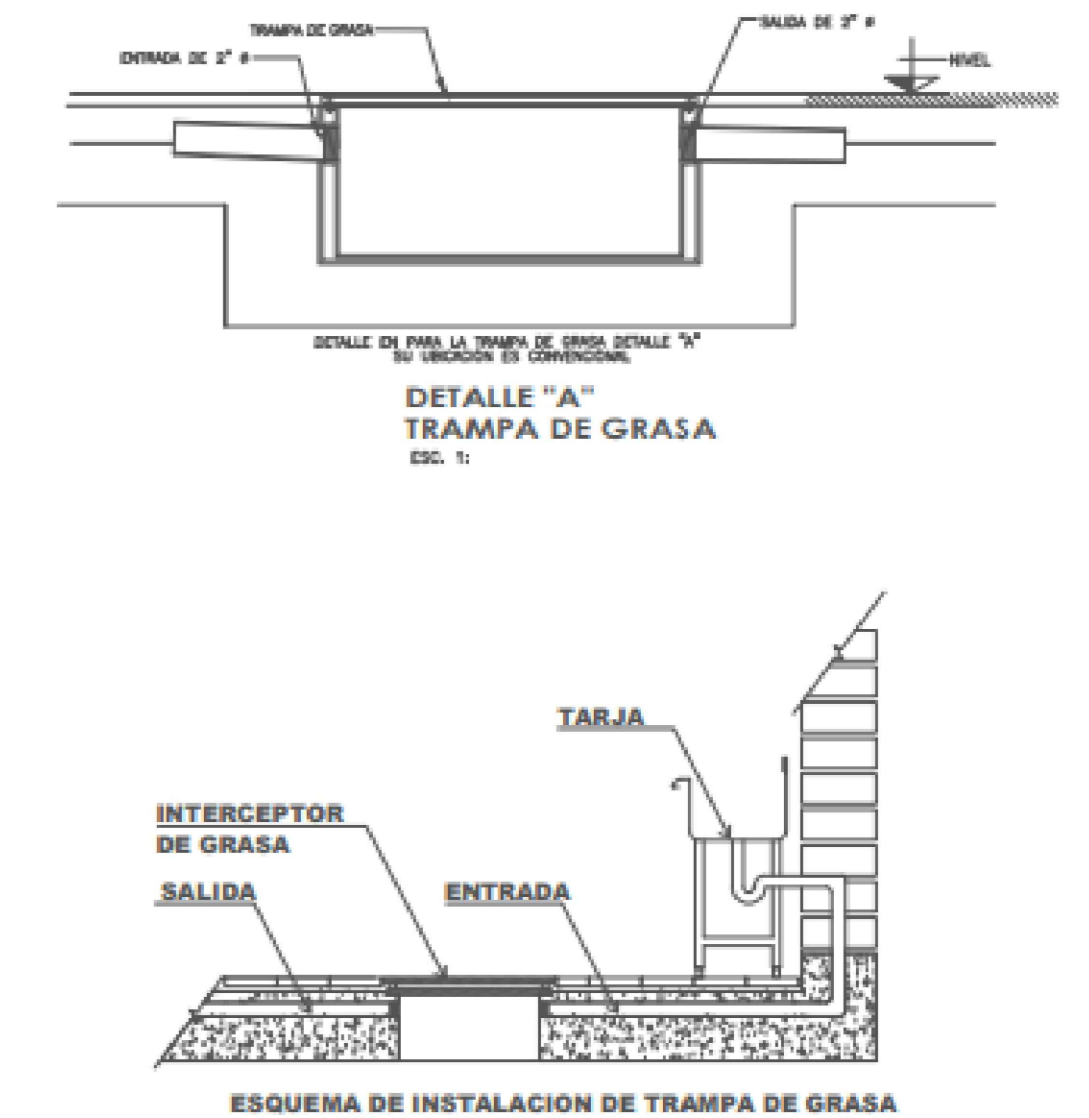
ESPECIFICACION DE GAS

PARTIDA	SIMBOLOGIA	TIPO	PARA CONECTAR	DIAMETRO Ø	B.T.U./hr	ALTURA
G1	✕	Gas (Muro)	Parrilla 6 Quemadores de 24,000 BTU/hr cu	3/4"	6	0.60 Metros N.P.T
G2	✕	Gas (Muro)	Plancha a Gas 4 Quemadores Tubulares	3/4"	4	0.60 Metros N.P.T
G3	✕	Gas (Muro)	Trompo pastorero	3/4"	55,124 BTU/hr	0.70 Metros N.P.T

DETALLE REJILLA DE PISO



DETALLE INTERCEPTOR DE GRASA



PREPARACIÓN DE TORTILLAS

ESPECIFICACION ELECTRICA

PARTIDA	SIMBOLOGIA	TIPO DE CONTACTO	PARA CONECTAR	VOLTS	HZ	K.w	Watts	H.P	Amp	ALTURA
C5	⊙	Contacto monofasico (muro)	Maquina de tortillas	110 vca	60	0.368	kwh	-	1/2	0.60 Metros N.P.T

ESPECIFICACION DE GAS

PARTIDA	SIMBOLOGIA	TIPO	PARA CONECTAR	DIAMETRO Ø	B.T.U./hr	ALTURA
G4	✕	Gas (Muro)	Comal para preparación de tortillas	3/4"	N/A	0.60 Metros N.P.T

ESPECIFICACION SANITARIA

PARTIDA	SIMBOLOGIA	TIPO	PARA CONECTAR	DIAMETRO Ø	ALTURA EN METROS
D1	●	Drenaje (Piso)	Rejilla de piso	2"	-0.10 Metros N.P.T

COCINA FRÍA

ESPECIFICACION ELECTRICA

PARTIDA	SIMBOLOGIA	TIPO DE CONTACTO	PARA CONECTAR	VOLTS	HZ	K.w	Watts	H.P	Amp	ALTURA
C5	⊙	Contacto monofasico (muro)	Areas de trabajo, para conectar equipos auxiliares	127	60	1	-	-	-	0.60 Metros N.P.T
C6	⊙	Contacto monofasico (muro)	Mesa de trabajo refrigerada de 2 puertas	110	60	1	-	-	-	0.60 Metros N.P.T

BEBIDAS

ESPECIFICACION ELECTRICA

PARTIDA	SIMBOLOGIA	TIPO DE CONTACTO	PARA CONECTAR	VOLTS	HZ	K.w	Watts	H.P	Amp	ALTURA
C7	⊙	Contacto monofasico (muro)	Dispensador de agua doble	110	60	1	-	-	-	0.80 Metros N.P.T

ESPECIFICACION HIDRO- SANITARIA

PARTIDA	SIMBOLOGIA	TIPO	PARA CONECTAR	DIAMETRO Ø	ALTURA
A3	○	Agua fría (Muro)	Lavamanos a muro	1/2"	0.40 Metros N.P.T

ESPECIFICACION SANITARIA

PARTIDA	SIMBOLOGIA	TIPO	PARA CONECTAR	DIAMETRO Ø	ALTURA EN METROS
D1	●	Drenaje (Piso)	Rejilla de piso	2"	-0.10 Metros N.P.T
D3	●	Drenaje (Muro)	Lavamanos a muro	2"	0.25 Metros N.P.T

LA GUIA MECANICA es solo una REFERENCIA, lo que RIGE las salidas para las conexiones sanitarias, hidro-sanitarias y electricas son las fichas tecnicas e isometricos.

ARVIZU GROUP
https://www.arvizugroup.com

Laguna de La Mancha 44, Granada. Del.Miguel Hidalgo, C.P.11520, Ciudad de México, CDMX

ventas@arvizugroup.com
Contacto. 55 7258 6437

PROYECTO:
TAQUERIA LOS FELICES

PLANO:
GUIA MECANICA

TIPO DE PROYECTO:
COCINA AREA:
COCINA GENERAL

DISEÑO:
ARVIZU GROUP

DIBUJO:
Arq. Jessica Rosales Rosales

REVISO:
ARVIZU GROUP

COTAS:
METROS

ESCALA:
S/N

REVISIÓN:
REV.06

FECHA DE REVISIÓN:
21 de abril de 2023

OBSERVACIONES:
N/A

PLANO:

GUI-1